

WENTYLATORY DACHOWE DA

INFORMACJA OGÓLNA

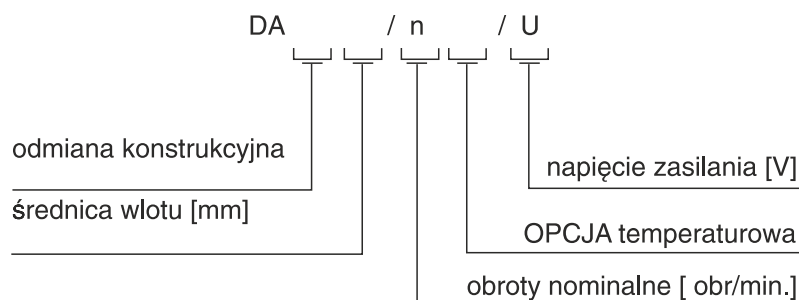
PRZEZNACZENIE

Wentylatory typoszeregu DA przeznaczone są do pracy we wszelkiego rodzaju instalacjach wentylacji wyciągowej.

WIELKOŚCI: 160, 200, 250, 315, 400, 500, 630.

Wymiarem charakterystycznym jest średnica wlotu do wentylatora.

OZNACZENIE



RODZAJ:

- dachowy
- promieniowy

ODMIANY KONSTRUKCYJNE – RODZAJ NAPĘDU – NAPIĘCIE ZASILANIA

Wentylatory dachowe typoszeregu DA produkowane są w trzech odmianach konstrukcyjnych:

Odmiana – S – wentylatory standardowe

WIELKOŚCI: 160, 200, 250, 315, 400, 500, 630

Napęd wentylatora DAs [160, 200, 250, 315, 400, 630]

Silnik asynchroniczny trzyfazowy, klatkowy, jednobiegowy

Obroty nominalne: $n = 700, 900, 1400$ [obr/min] [wlk. 160, 200, 250, 315]

Obroty nominalne: $n = 700, 900$ [obr/min] [wlk. 400, 630]

Napięcie znamionowe: $U = \sim 3 \times 230 / 400$ [V] +/- 10 [%] Δ / Y 50 [Hz]

Napięcie zasilania: $U = \sim 3 \times 400$ [V] +/- 10 [%] 50 [Hz]

Stopień ochrony silnika: IP 54 / IP 56

OPCJA: P2 – wentylator z silnikiem trzyfazowym, dwubiegowym [włk. 200, 250, 315]

P3 – wentylator z silnikiem trzyfazowym, trzybiegowym [włk. 200, 250, 315]

Napęd wentylatora DAs [500]

Silnik elektronicznie komutowany z wirującym stojanem, jednobiegowy, z zabudowaną regulacją obrotów.

Regulacja obrotów: napięciem z ZADAJNIKA NAPIĘCIA typu ZDA 500

Obroty nominalne: $n = 1210$ [obr/min]

Napięcie zasilania: $U = \sim 3 \times 400$ [V] +/- 10 [%] 50 [Hz]

Stopień ochrony silnika: IP 54

Napęd wentylatora DAs [160, 200, 250, 315]

Silnik asynchroniczny jednofazowy, klatkowy, jednobiegowy

Obroty nominalne: $n = 1400$ [obr/min]

Napięcie znamionowe: $U = \sim 1 \times 230$ [V] +/- 10 [%] 50 [Hz]

Napięcie zasilania: $U = \sim 1 \times 230$ [V] +/- 10 [%] 50 [Hz]

Stopień ochrony silnika: IP 54 / IP 56

KONSTRUKCJA I MATERIAŁY

Typ: wentylator dachowy z napędem bezpośrednim

Koło wirnikowe: promieniowe z łopatkami zagiętymi do tyłu

Koło wirnikowe: wyrównoważone fabrycznie w klasie G 2.5

Kontrola wyrównoważenia: w łożyskach własnych [ISO 2372]

Kierunek wylotu czynnika z wentylatora: poziomy

MATERIAŁY

OBUDOWA – tworzywo sztuczne, laminat poliestrowo-szkłany odporny na oddziaływania atmosferyczne lub chemiczne

KOŁO WIRNIKOWE – laminat poliestrowo-szkłany [wlk. 400, 630]

- polipropylen [do wlk. 315]

- PCV [do wlk. 315]

- aluminium [wlk. 500]

RAMA NOŚNA – konstrukcja stalowa zabezpieczona antykorozyjnie [wlk. 250, 315, 400]

- laminat poliestrowo-szkłany [wlk. 160, 200, 500]

- kompozyt – włókno węglowe [wlk. 630]

SIATKA NOŚNA, PIASTA WIRNIKA: elementy stalowe zabezpieczone antykorozyjnie.

Wentylator przygotowany do montażu na znormalizowanej podstawie dachowej wyposażonej w kołowe przyłącze kołnierzowe.

Maksymalna temperatura czynnika: $t_{max} = 40$ [°C]

Maksymalne dopuszczalne zapylenie czynnika: $p < 0.3$ [g/Nm³]

Odmiana – K – wentylatory kwasoodporne

Wielkości: 160, 200, 250, 315, 400, 630

Napęd wentylatora DAK [160, 200, 250, 315, 400, 630]

Silnik asynchroniczny trzyczonowy, klatkowy, jednobiegowy

Obroty nominalne: $n = 700, 900, 1400$ [obr/min] [do wlk. 315]

Obroty nominalne: $n = 700, 900$ [obr/min] [wlk. 400, 630]

Napięcie znamionowe: $U = \sim 3 \times 230 / 400$ [V] +/- 10 [%] Δ / Y 50 [Hz]

Napięcie zasilania: $U = \sim 3 \times 400$ [V] +/- 10 [%] 50 [Hz]

Stopień ochrony silnika: IP 56

OPCJA: P2 – wentylator z silnikiem trzyczonowym, dwubiegowym [wlk. 200, 250, 315]

P3 – wentylator z silnikiem trzyczonowym, trzybiegowym [wlk. 200, 250, 315]

Napęd wentylatora DAK [160, 200, 250, 315]

Silnik asynchroniczny jednofazowy, klatkowy, jednobiegowy

Obroty nominalne: $n = 1400$ [obr/min]

Napięcie znamionowe: $U = \sim 1 \times 230$ [V] +/- 10 [%] 50 [Hz]

Napięcie zasilania: $U = \sim 1 \times 230$ [V] +/- 10 [%] 50 [Hz]

Stopień ochrony silnika: IP 56

KONSTRUKCJA I MATERIAŁY

Typ: wentylator dachowy z napędem bezpośrednim.

Koło wirnikowe: promieniowe z łopatkami zagiętymi do tyłu

Koło wirnikowe: wyrównoważone fabrycznie w klasie G 2.5.

Kontrola wyrównoważenia: w łożyskach własnych [ISO 2372]

Kierunek wylotu czynnika z wentylatora: poziomy

MATERIAŁY:

- **OBUDOWA** – tworzywo sztuczne, kompozyt poliestrowo-szkłany o podwyższonej odporności na oddziaływania atmosferyczne lub chemiczne.
- **KOŁO WIRNIKOWE** – kompozyt poliestrowo-szkłany [wlk. 400, 630]
 - polipropylen [do wlk. 315]
 - stal kwasoodporna [do wlk. 315]
- **RAMA NOŚNA** – konstrukcja stalowa zabezpieczona antykorozyjnie [wlk. 250, 315, 400]
 - laminat poliestrowo-szkłany [włk. 160, 200]
 - kompozyt – włókno węglowe [włk. 630]
- **SIATKA NOŚNA, PIASTA WIRNIKA:** elementy ze stali kwasoodpornej zabezpieczone antykorozyjnie.

Wentylator przygotowany do montażu na znormalizowanej podstawie dachowej wyposażonej w kołowe przyłącze kołnierzowe.

Maksymalna temperatura czynnika: $t_{max} = 40$ [°C]

Maksymalne dopuszczalne zapylenie czynnika: $p < 0.3$ [g/Nm³]

ODMIANA V – wentylator z wyrzutem pionowym

Wielkości: 160, 200, 250, 315, 400, 500, 630

Napęd wentylatora DAV [160, 200, 250, 315, 400, 630]

Silnik asynchroniczny trzyczonowy, klatkowy, jednobiegowy

Obroty nominalne: $n = 700, 900, 1400$ [obr/min] [do wlk. 315]

Obroty nominalne: $n = 700, 900$ [obr/min] [wlk. 400, 630]

Napięcie znamionowe: $U = \sim 3 \times 230 / 400$ [V] +/- 10 [%] Δ / Y 50 [Hz]

Napięcie zasilania: $U = \sim 3 \times 400$ [V] +/- 10 [%] 50 [Hz]

Stopień ochrony silnika: IP 56

OPCJA: P2 – wentylator z silnikiem trzyczonowym, dwubiegowym

P3 – wentylator z silnikiem trzyczonowym, trzybiegowym

Napęd wentylatora DAVE [160, 200, 250, 315]

Silnik asynchroniczny jednofazowy, klatkowy, jednobiegowy

Obroty nominalne: $n = 1400$ [obr/min]

Napięcie znamionowe: $U = \sim 1 \times 230$ [V] +/- 10 [%] 50 [Hz]

Napięcie zasilania: $U = \sim 1 \times 230$ [V] +/- 10 [%] 50 [Hz]

Stopień ochrony silnika: IP 56

KONSTRUKCJA I MATERIAŁY

Typ: wentylator dachowy z napędem bezpośrednim.

Koło wirnikowe: promieniowe z łopatkami zagiętymi do tyłu

Koło wirnikowe: wyrównoważone fabrycznie w klasie G 2.5.

Kontrola wyrównoważania: w łożyskach własnych [ISO 2372]

Kierunek wylotu czynnika z wentylatora: poziomy

OPCJA temperaturowa

MATERIAŁY:

- **OBUDOWA** – tworzywo sztuczne, kompozyt winylo-estrowy [VE] o podwyższonej odporności na oddziaływania temperatury czynnika oraz oddziaływania atmosferyczne lub chemiczne [VE]
- **KOŁO WIRNIKOWE** – kompozyt kompozyt winylo-estrowy [VE] o podwyższonej odporności na oddziaływanie temperatury czynnika [wlk. 400, 630]
 - aluminium [do wlk. 315]
- **RAMA NOŚNA** – konstrukcja stalowa zabezpieczona antykorozyjnie [wlk. 200, 250, 315, 400]
 - kompozyt – włókno węglowe [włk. 160, 630]
- **SIATKA NOŚNA, PIASTA WIRNIKA:** elementy ze stali kwasoodpornej zabezpieczone antykorozyjnie.

Wentylator przygotowany do montażu na znormalizowanej podstawie dachowej wyposażonej w kołowe przyłącze kołnierzowe.

Maksymalna temperatura czynnika: $t_{max} = 80$ [°C] [do wlk. 315]

Maksymalna temperatura czynnika: $t_{max} = 40$ [°C] [wlk. 400, 630]

Maksymalne dopuszczalne zapylenie czynnika: $p < 0.3$ [g/Nm³]

BUDOWA WENTYLATORÓW TYPU DA

GŁÓWNE ELEMENTY KONSTRUKCYJNE

OBUDOWA

Części składowe:

- **POKRYWA DOLNA:** element konstrukcyjny połączony nierozłącznie z metalową SIATKĄ NOŚNĄ. Podstawa pokrywy dolnej posiada gwintowane otwory przeznaczone do mocowania wentylatora do konstrukcji wsporczej.
- **POKRYWA GÓRNA:** element konstrukcyjny połączony nierozłącznie z metalową SIATKĄ NOŚNĄ. Element posiada układ otworów gwintowanych służących do mocowania UKŁADU WIRUJĄCEGO.
- **KOPUŁA** – element konstrukcyjny zabezpieczający wentylator przed oddziaływaniami atmosferycznymi, osłona silnika

UKŁAD WIRUJĄCY

Części składowe:

- RAMA
- KOŁO WIRNIKOWE z piastą
- SILNIK NAPĘDOWY

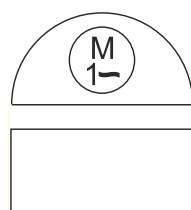
Połączenia:

- **Układ wirujący – obudowa:** połączenie śrubowe
- **Koło wirnikowe – piasta:** połączenie nitowane
- **Rama – silnik:** połączenie śrubowe
- **Silnik – koło wirnikowe z piastą:** połączenie bezpośrednie.
Koło wirnikowe zabezpieczone na czopie wału silnika zespołem krążka zabezpieczającego z podkładką odginaną.

WYŁĄCZNIKI SERWISOWE TYPU WIS, WIS P2

SCHEMATY PODŁĄCZEŃ

	160	200	250	315	400	500
DAs,k						

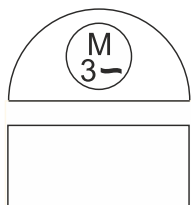


OPCJA:
UKŁAD WIR S UKŁAD WIR DN

FUNKCJE: REGULACJA
OBROTÓW I
ZABEZPIECZENIE PRĄDOWE
WENTYLATORY:
SZTIL, FEN, MAG-200AC,
AKWILON

WIS → U=230[V]

	160	200	250	315	400	500	630
DAs,k							



OPCJA:
ZESTAW ROZRUCHOWY S-Z

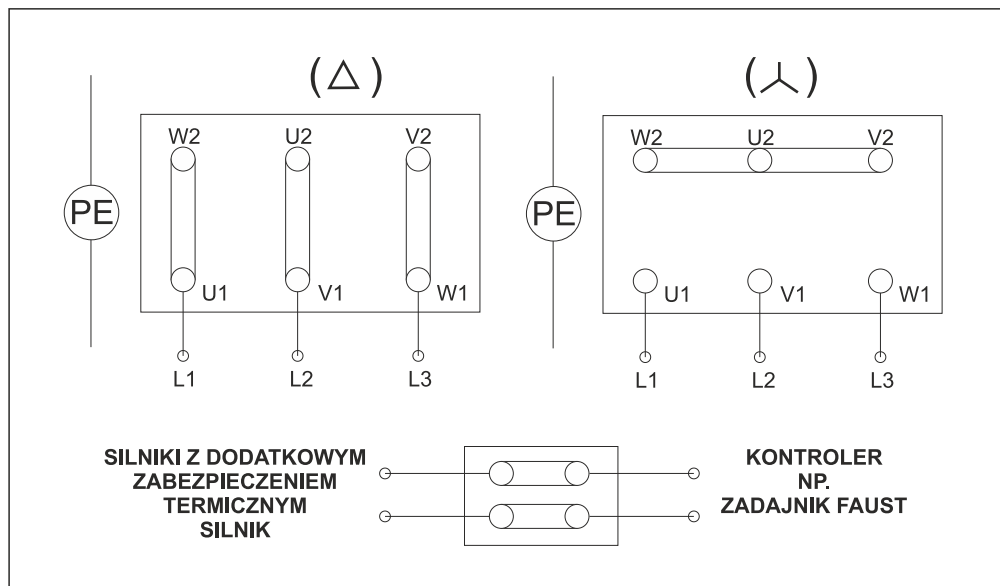
FUNKCJE:
ZAŁĄCZ/WYŁĄCZ,
ZABEZPIECZENIE PRĄDOWE

WIS → U=400[V]

UWAGA: Przy zasilaniu silnika trójfazowego wentylatora z przetwornicy częstotliwości wyłączników serwisowych nie stosuje się pod groźbą uszkodzenia przetwornicy

PODŁĄCZENIA ELEKTRYCZNE

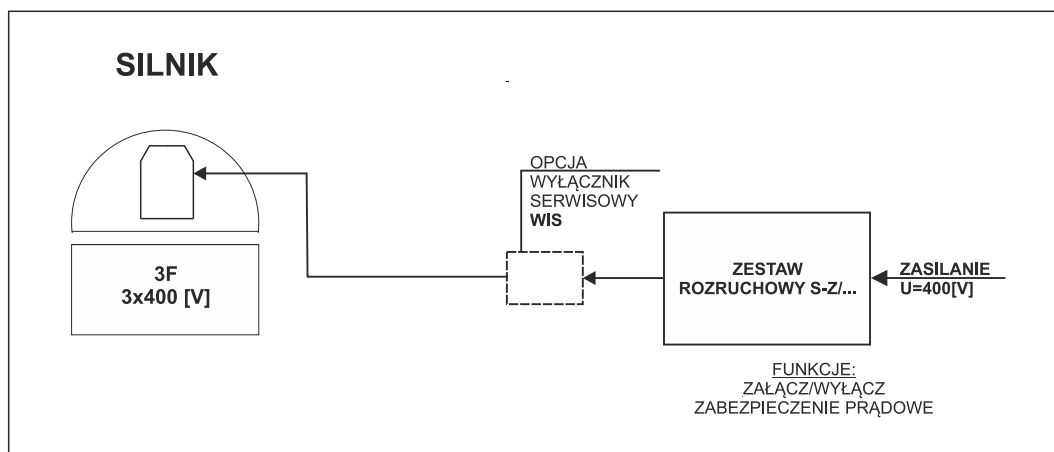
PODŁĄCZENIE SILNIKA TRZYFAZOWEGO SCHEMATY PODSTAWOWE



Zmiana kierunku obrotów: zamiana miejsc dwóch dowolnych przewodów fazowych

Prawidłowe zabezpieczenie silnika gwarantuje zastosowanie zestawu rozruchowego S-Z/... produkowanego przez "UNIWERSAL".

PODŁĄCZENIE SILNIKA TRZYFAZOWEGO ZESTAW ROZRUCHOWY S-Z/...

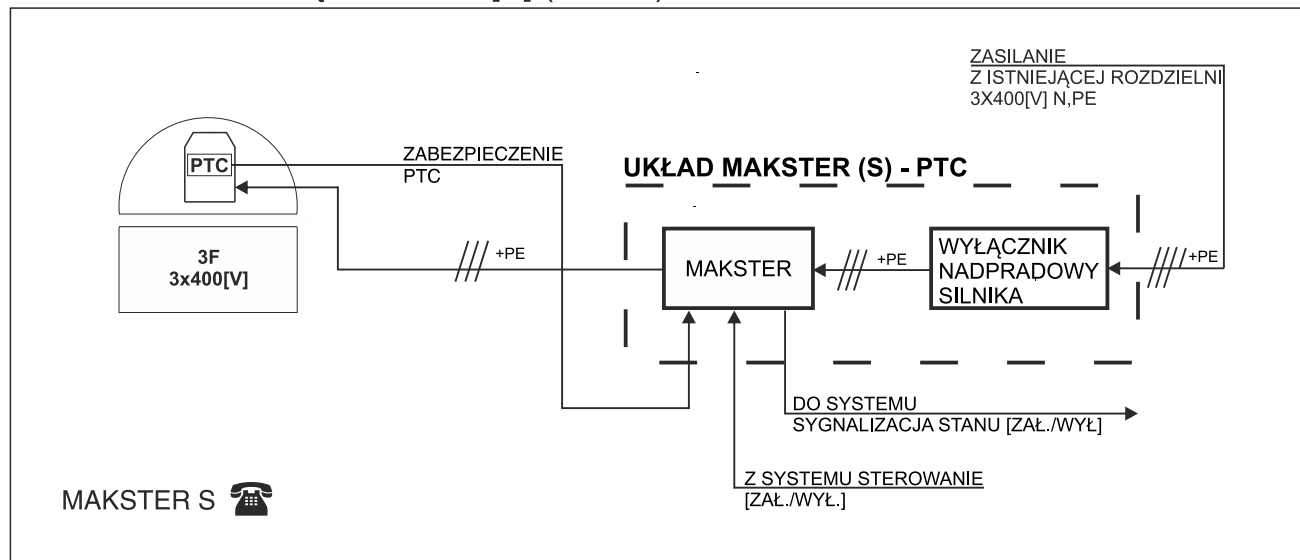


Opis techniczny zestawu rozruchowego S-Z/... - KATALOG - TOM V:
ZABEZPIECZENIA ELEKTRYCZNE,
AUTOMATYKA

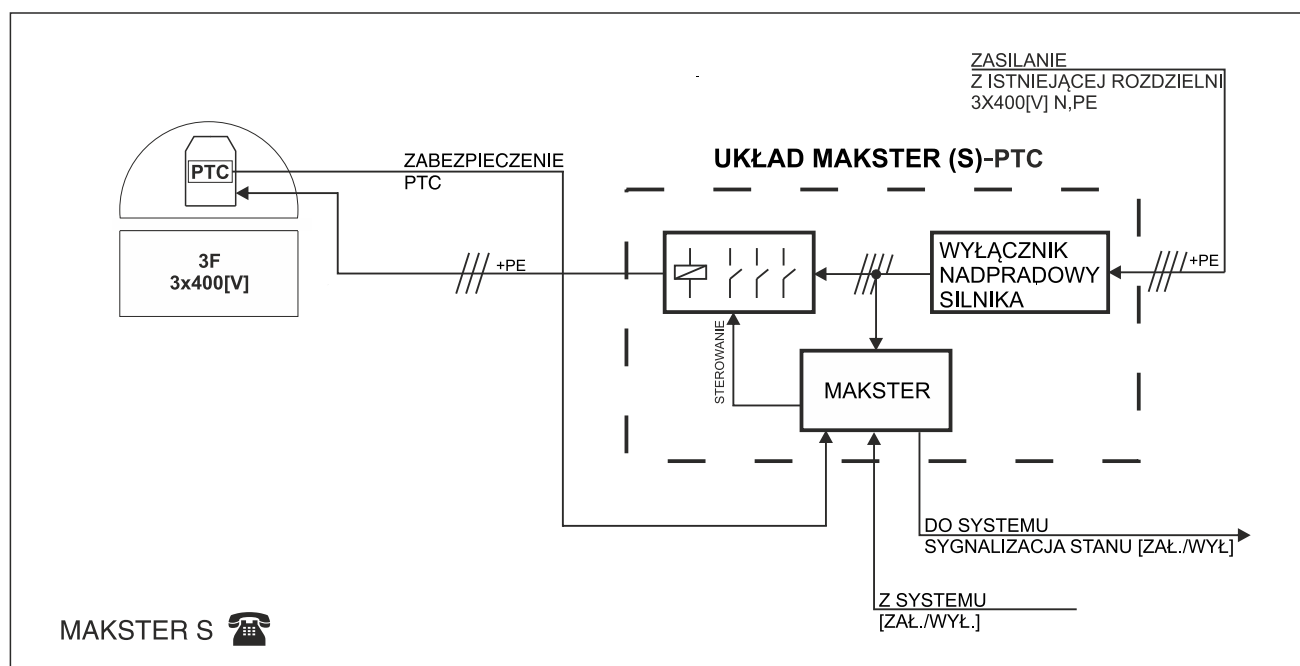
Opis techniczny wyłącznika serwisowego WIS - KATALOG - TOM V:
ZABEZPIECZENIA ELEKTRYCZNE,
AUTOMATYKA

PODŁĄCZENIE SILNIKA TRZYFAZOWEGO ZABEZPIECZENIE PTC

DLA SILNIKÓW O PRĄDZIE < 1,6[A] (Z PTC)



DLA SILNIKÓW O PRĄDZIE > 1,6[A] (Z PTC)

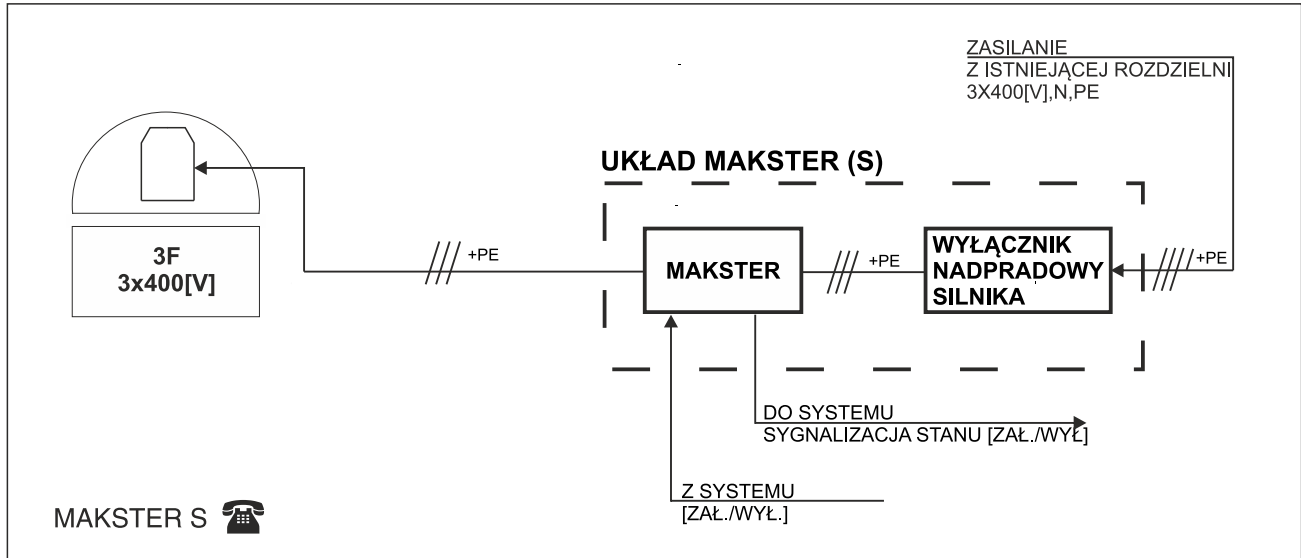


FUNKCJE STEROWNIKA MAKSTER S

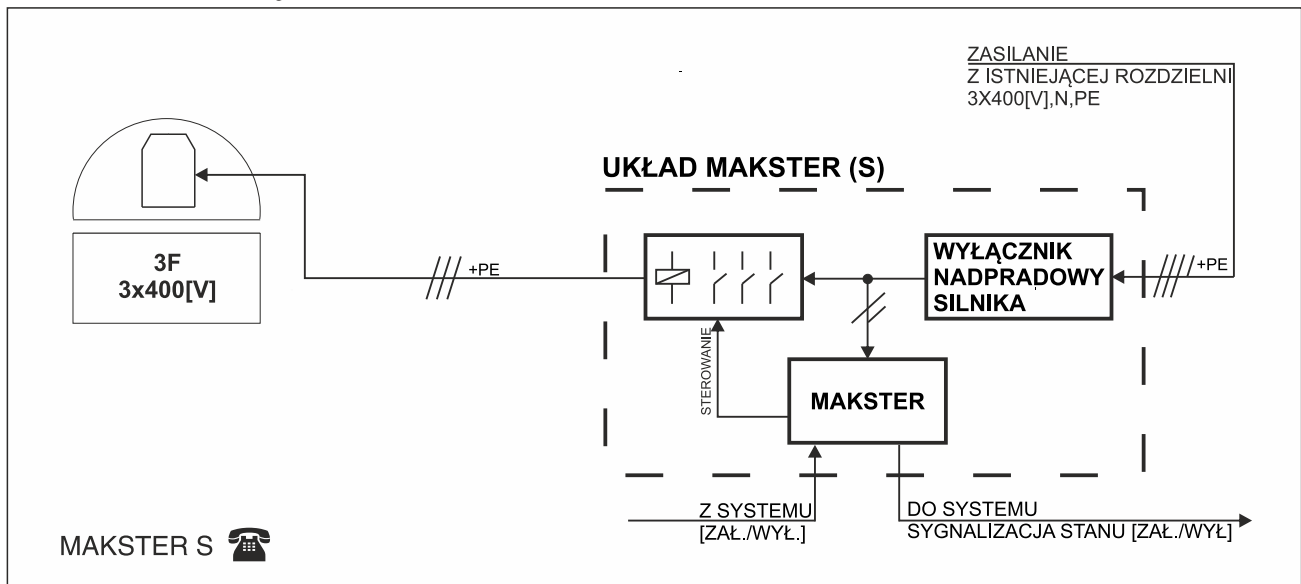
- ZABEZPIECZENIE SILNIKA
- STEROWANIE SILNIKIEM MIEJSCOWE-RĘCZNE Z PULPITU STEROWNIKA
- STEROWANIE SILNIKIEM Z SYSTEMU POPRZEZ STYK BEZNAPIĘCIOWY NO
- WIZUALIZACJA STANU: ZAŁ./WYŁ., AWARIA, TRYB STEROWANIA

PODŁĄCZENIE SILNIKA TRZYFAZOWEGO

DLA SILNIKÓW O PRĄDZIE < 1,6[A] (BEZ PTC)

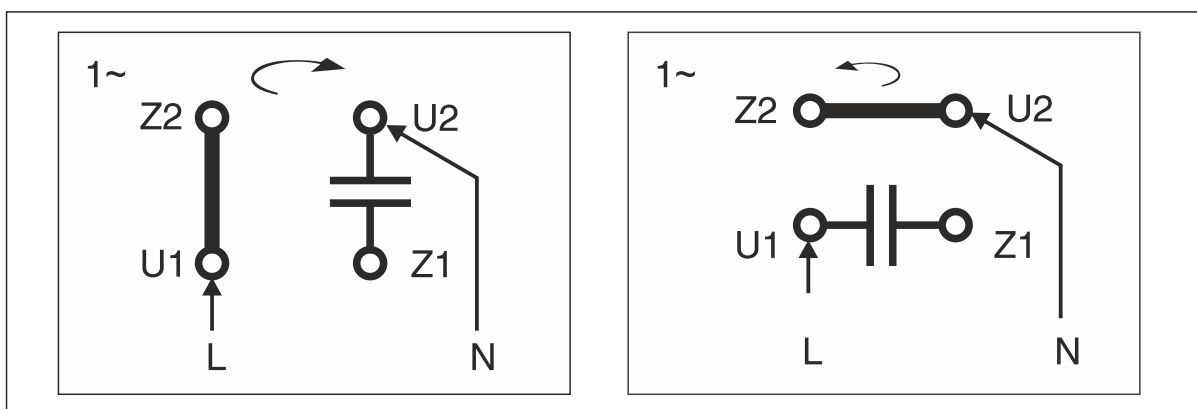


DLA SILNIKÓW O PRĄDZIE > 1,6[A] (BEZ PTC)



PODŁĄCZENIE SILNIKA JEDNOFAZOWEGO

SCHEMATY PODSTAWOWE



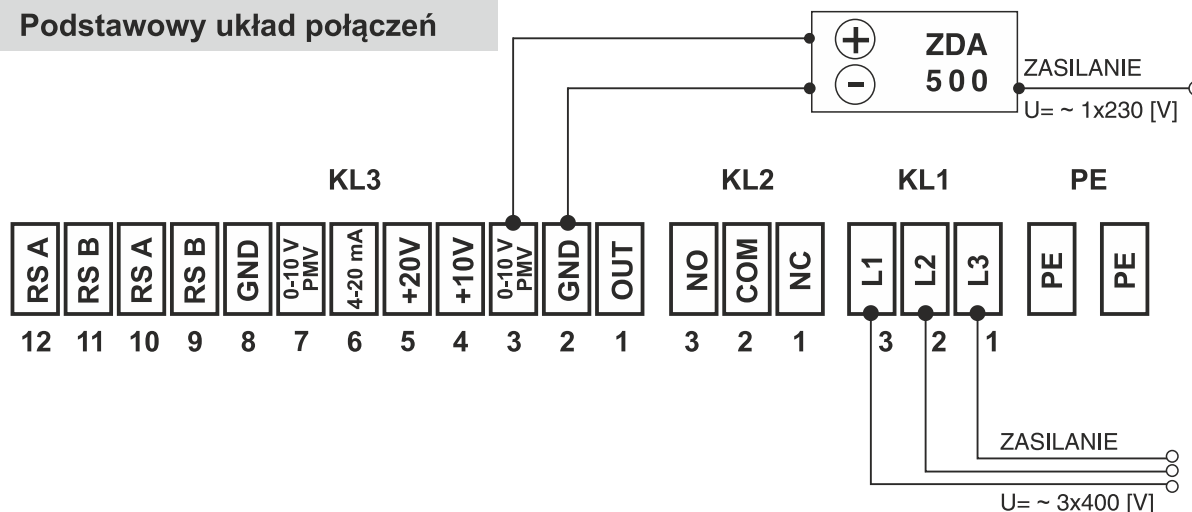
OBROTY PRAWY

OBROTY LEWE

WENTYLATOR TYPU DAs-500

PODŁĄCZENIE SILNIKA ELEKTRONICZNIE KOMUTOWANEGO EC

Podstawowy układ połączeń

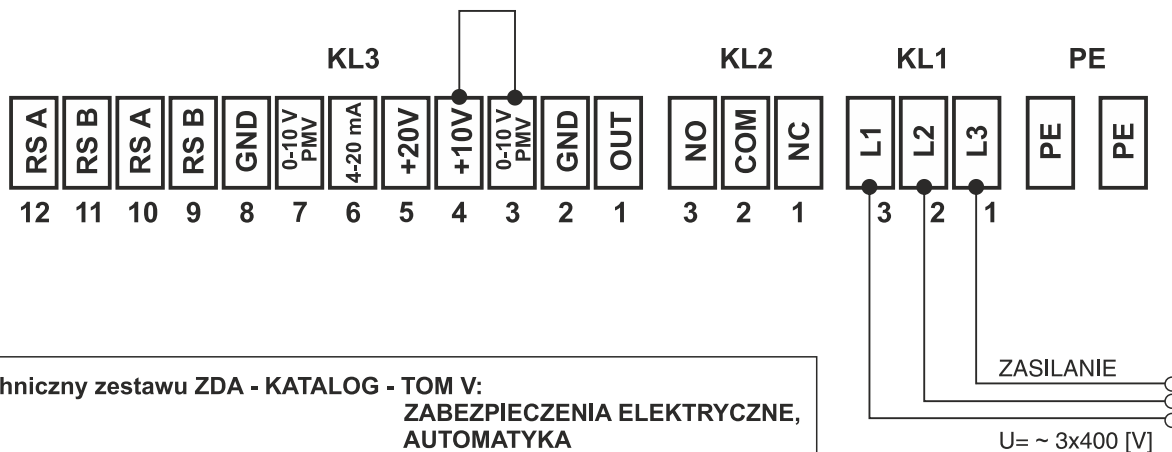


Połączenie	Nazwa	Funkcja
PE	PE	Przyłącze przewodu ochronnego
KL1	L3	Sieć; L3
	L2	Sieć; L2
	L1	Sieć; L1
KL2	NC	Przełącznik stanu: przerwanie w przypadku usterki Obciążalność max. 250 V AC/2 A przy $\cos \phi = 1$
	COM	Przełącznik stanu: COMMON Obciążalność max. 250 V AC/2 A przy $\cos \phi = 1$
	NO	Przełącznik stanu: przerwanie w przypadku usterki Obciążalność max. 250 V AC/2 A przy $\cos \phi = 1$

Połączenie	Nazwa	Funkcja
KL3	OUT	Wyjście główne do sterowania wieloma wentylatorami podporządkowanymi; max 10 mA
	GND	GND
	0-10 V / PWM	Wejście analogowe; oporność wejściowa 100 k Ω Częstotliwość modulacji szerok. impulsu (PWM) ≥ 1 kHz
	+10 V	10 V +15 % - zasilania zewnątrz. potencjometru; max. 10 mA; zabezpieczony zwarciovo
	+20 V	20 V +/- 20 % - zasilania zewnętrznego czujnika; max. 50 mA; zabezpieczony zwarciovo
	4-20 mA	Wejście analogowe; 4-20 mA; Obciążenie wtórne 100 Ω ; spadek napięcia 2 V przy 20 mA
	0-10 V / PWM	Wejście analogowe; oporność wejściowa 100 k Ω ; Częstotliwość modulacji szerok. impulsu ≥ 1 kHz
	GND	GND
	RSB	RS485 - złącze dla magistrali ebm BUS; przyłącze RS B
	RSA	RS485 - złącze dla magistrali ebm BUS; przyłącze RS A
	RSB	RS485 - złącze dla magistrali ebm BUS; przyłącze RS B
	RSA	RS485 - złącze dla magistrali ebm BUS; przyłącze RS A

Podłączenie silnika bez regulacji obrotów zadajnikiem napięcia ZDA-500

Obroty nominalne [maksymalne]

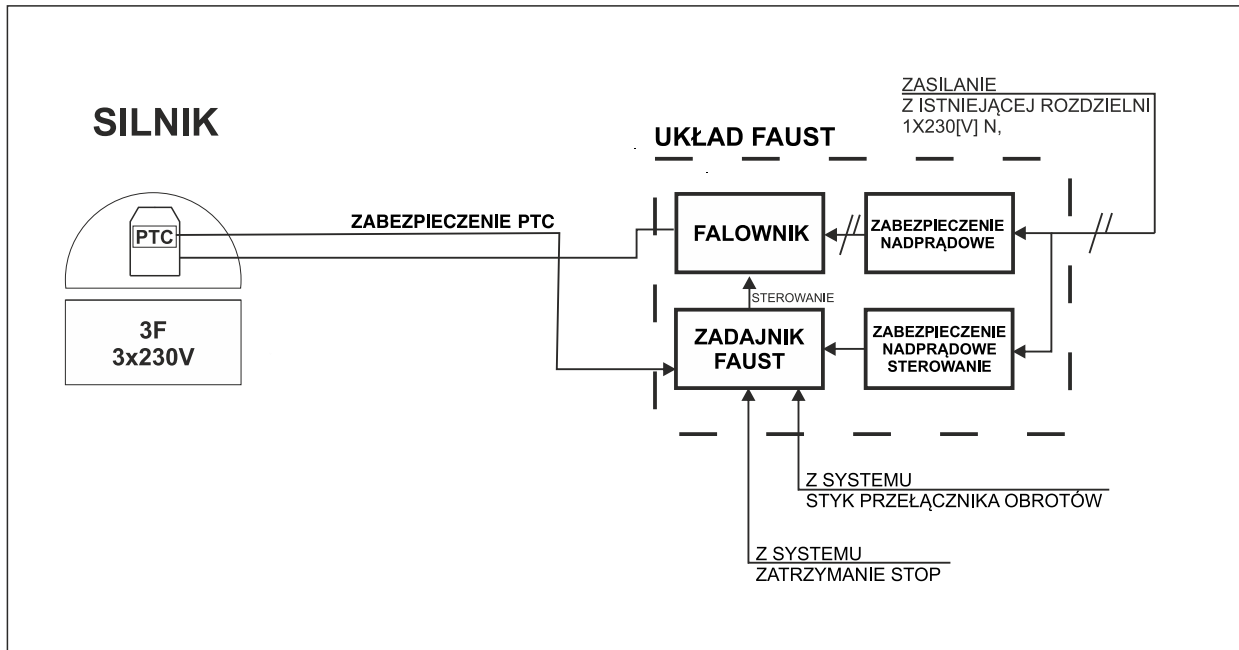


Opis techniczny zestawu ZDA - KATALOG - TOM V:
ZABEZPIECZENIA ELEKTRYCZNE,
AUTOMATYKA

REGULACJA WENTYLATORÓW DA

PODSTAWOWY SCHEMAT REGULACJI OBROTÓW WENTYLATORA

WENTYLATOR DA Z UKŁADEM FAUST ZABEZPIECZONY TERMISTOREM PTC



UKŁADY FAUST SĄ FABRYCZNIE PRZYSTOSOWANE DO WSPÓŁPRACY Z ZABEZPIECZENIAMI PTC

Falownikowe Układy Sterujące FAUST

Informacja techniczna

Przeznaczenie i realizowane funkcje

Linia układów FAUST przeznaczona jest do zasilania, zabezpieczenia elektrycznego i sterowania prędkością obrotową silników napędzających wentylatory dachowe produkcji Uniwersal sp. z o.o. Standardowy układ FAUST daje możliwość obsługi do 4 wentylatorów.

Funkcją wyróżniającą falownikowe układy sterujące FAUST jest zastosowanie dwuzakresowego zadajnika prędkości FAUST. Rozwiązanie to umożliwia użytkownikowi nastawę dwóch prędkości obrotowych wentylatora. O tym, z jaką prędkością pracuje wentylator w danym momencie, decyduje urządzenie zewnętrzne, np. programator dobowy, termostat, czujnik gazu, wyłącznik zmierzchowy, czujnik zbliżeniowy, czujnik wilgotności itp. za pomocą styku beznapięciowego.

Każdy układ FAUST posiada podwójny system zabezpieczenia i sygnalizowania awarii. Falownik zabezpiecza silnik bądź silniki na wypadek zwarcia, przepięcia, doziemienia i za niskiego napięcia. Natomiast każdy silnik z osobna zabezpieczony jest od przeciążenia przełącznikiem termicznym PTC. Jego zadziałanie wstrzymuje pracę całego układu oraz sygnalizuje tę awarię na panelu sterowania zadajnika FAUST.

FAUST

Informacje dodatkowe: **KATALOG - TOM V -
ZABEZPIECZENIA ELEKTRYCZNE,
AUTOMATYKA**

DA-160

WENTYLATOR DACHOWY

ODMIANY KONSTRUKCYJNE

DAs-160 wykonanie standardowe

DAk-160 wykonanie kwasoodporne

DAv-160 wykonanie z wyrzutem pionowym

ZAKRES WYDAJNOŚCI 100-2160 [m³/h]

ZAKRES PODCIŚNIEŃ 30-750 [Pa]

AKUSTYKA (1 metr) 51-77 [dBA]

WYTRZYMAŁOŚĆ TEMPERATUROWA

w opcji zwykłej do 40°C

w opcji specjalnej do 80°C

NAPIĘCIE ZASILANIA

3x400 [V] obroty 2800, 1400, 900, 700 [min⁻¹]

1x230 [V] obroty 1400 [min⁻¹]

OPIS PRODUKTU

Wentylatory typoszeregu [DA] przeznaczone są do pracy we wszystkich rodzajach instalacji wentylacji bytowej i przemysłowej, uwzględniając różne warunki eksploatacyjne. Wentylatory dachowe [DA] klasyfikowane są w grupie wentylatorów promieniowych z tworzyw sztucznych z wyrzutem poziomym. Wyrzut pionowy realizowany jest przez zastosowanie kierownicy spełniającej równocześnie rolę dodatkowej osłony akustycznej.

Wentylatory typu [DA] produkowane są w trzech rodzajach wykonania jako: standardowe [s], kwasoodporne [k], ciepło-odporne [VE]. Zasadnicze elementy konstrukcyjne (obudowa, wirnik, rama) wykonywane są z kompozytów poliestrowo-szklanych (w przypadku wentylatorów standardowych – [s]) lub kompozytów winyloestrowo-szklanych (w przypadku wentylatorów kwasoodpornych – [k] i ciepło-odpornych [VE]).



WARIANTY MONTAŻOWE

zalecany

Wentylator DA-160
na podstawie tłumiącej
laminatowej PTL-160



zalecany

Wentylator DA-160
na podstawie tłumiącej
stalowej PTS-160



dopuszczalny z zastosowaniem

- podstaw stalowych wzmocnionych
- odciągów

Wentylator DA-160
na tłumiku laminatowym TLO-160
na podstawie laminatowej B/I-160



dopuszczalny z zastosowaniem

- podstaw stalowych wzmocnionych
- odciągów

Wentylator DA-160
na tłumiku opływowym
stalowym TOS-160
na podstawie stalowej B/I-160



wymagany cokół wsporczy

Wentylator DA-160
na podstawie laminatowej B/I-160



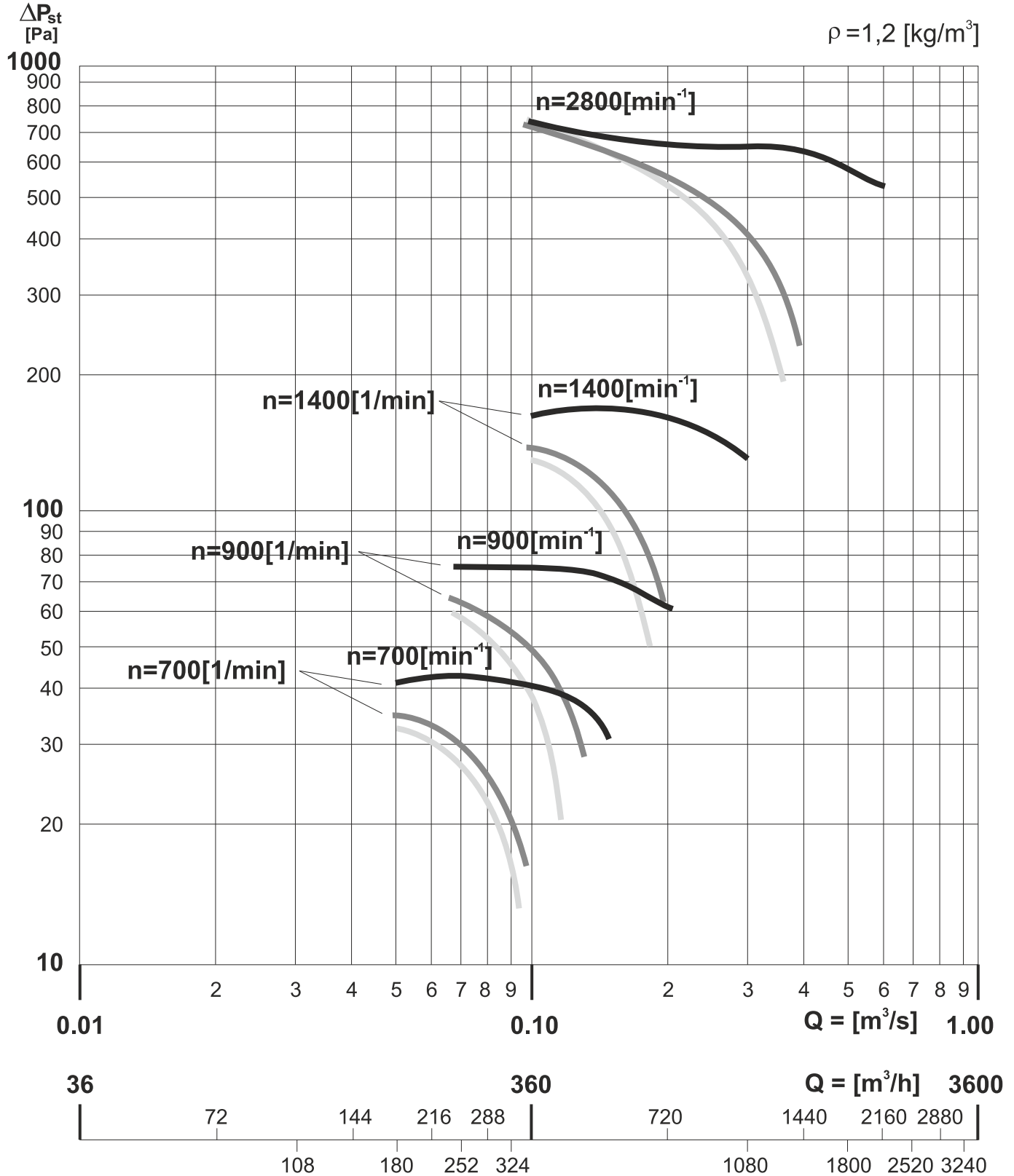
wymagany cokół wsporczy

Wentylator DA-160
na podstawie stalowej B/I-160



CHARAKTERYSTYKA PRZEPŁYWOWA

- Wentylator DA-160 bez tłumika
- Wentylator DA-160 z podstawą tłumiącą PTL-160, PTS-160
- Wentylator DA-160 z tłumikiem opływowym TOS-160, TLO-160



AKUSTYKA

WENTYLATOR DACHOWY DA-160


ODMIANY KONSTRUKCYJNE

DAs-160 wykonanie standardowe


DAk-160 wykonanie kwasoodporne

DAv-160 wykonanie z wyrzutem pionowym

Badania akustyczne wykonano na wlocie do wentylatora w odległości 1 metra, w wariacie pracy z maksymalną wydajnością przy danych obrotach roboczych. Jako miernika poziomu ciśnienia akustycznego wykorzystano urządzenie firmy SVANTEK z aktualnymi badaniami legalizacyjnymi. Poziom ciśnienia akustycznego na wylocie wentylatora w dBA w odległości 1 m od wentylatora jest taki sam jak wartości podane w tabeli dla wlotu wentylatora.

		Widma akustyczne wentylatorów dachowych DA-160 bez tłumika									dB(A) (1m)
		Hz	63	125	250	500	1000	2000	4000	8000	
	n=2800 min ⁻¹	65	71	74	77	69	66	60	53	77	
	n=1400 min ⁻¹	63	61	58	62	50	47	51	39	58	
	n=900 min ⁻¹	61	58	51	51	47	45	45	40	56	
	n=700 min ⁻¹	68	53	47	46	44	42	47	34	51	

		Widma akustyczne wentylatorów dachowych DA-160 z podstawą tłumiącą laminat PTL-160 i laminat TLO-160									dB(A) (1m)
		Hz	63	125	250	500	1000	2000	4000	8000	
PTL	n=2800min ⁻¹	72	74	73	74	58	53	52	43	73	
	n=1400min ⁻¹	61	64	55	56	41	38	44	35	53	
	n=900min ⁻¹	61	58	47	47	41	39	39	30	51	
	n=700min ⁻¹	60	51	45	44	41	41	41	30	49	
TLO	n=2800min ⁻¹	74	73	64	62	54	51	52	46	64	
	n=1400min ⁻¹	65	60	50	48	44	43	43	31	52	
	n=900min ⁻¹	66	54	47	44	45	44	43	35	54	
	n=700min ⁻¹	60	52	47	44	43	41	44	36	50	

		Widma akustyczne wentylatorów dachowych DA-160 z podstawą tłumiącą stal PTS-160 i stal TOS-160									dB(A) (1m)
		Hz	63	125	250	500	1000	2000	4000	8000	
PTS	n=2800min ⁻¹	72	73	69	69	52	48	48	41	68	
	n=1400min ⁻¹	63	63	54	50	42	41	46	32	52	
	n=900min ⁻¹	60	58	50	45	41	39	45	32	53	
	n=700min ⁻¹	60	53	48	47	43	40	37	27	50	
TOS	n=2800min ⁻¹	68	72	66	63	53	48	48	40	65	
	n=1400min ⁻¹	63	59	48	47	42	38	45	32	50	
	n=900min ⁻¹	60	54	48	44	42	41	43	31	51	
	n=700min ⁻¹	57	50	42	41	42	40	41	32	49	

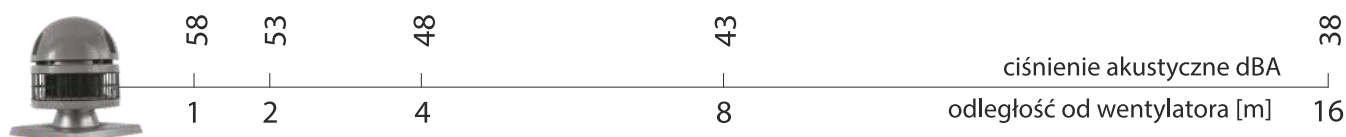
ODMIANY KONSTRUKCYJNE

DAv-160 wykonanie z wyrzutem pionowym (kierownicą)

W odmianie konstrukcyjnej z kierownicą pionową istnieje możliwość wykonania kierownicy wyłożonej wewnątrz materiałem dźwiękoizolacyjnym. W ten sposób wykonany wentylator ma mniejszą uciążliwość akustyczną średnio o 8 dBA.

JAK ZMIENIA SIĘ HAŁAS WENTYLATORA ZE WZROSTEM ODLEGŁOŚCI

(przykład dla wentylatora DA-160/1400 min⁻¹)



DANE TECHNICZNE

gabaryty, masa,
parametry silnika

ATESTY CERTYFIKATY

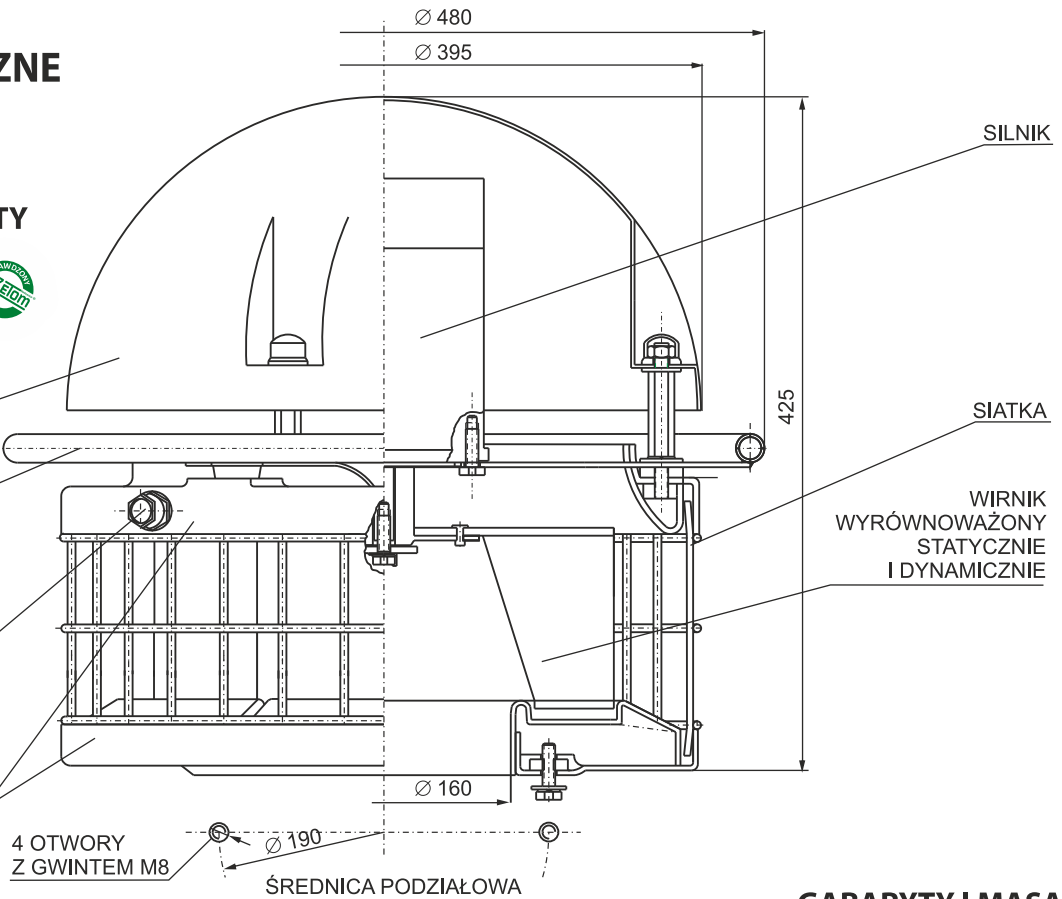


KOPUŁA - LAMINAT
POLIESTROWO-SZKLANY

RAMA WENTYLATORA

DŁAWNICA
ELEKTRYCZNA P11

ELEMENTY OBUDOWY
LAMINAT
POLIESTROWO-SZKLANY



GABARYTY I MASA

Stopień ochrony silnika IP55, IP56

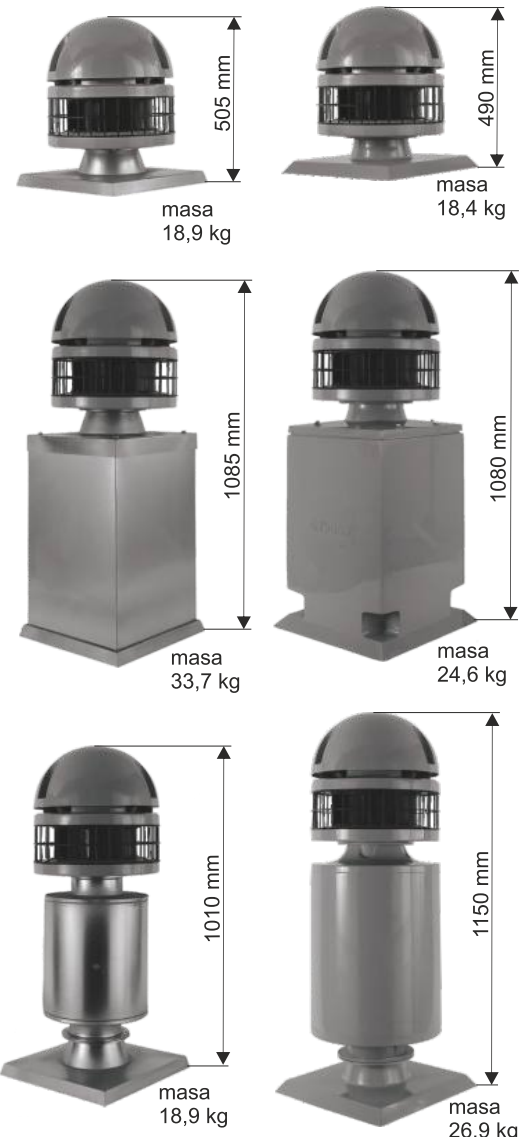
PARAMETRY EKSPLOATACYJNE SILNIKÓW NAPĘDZAJĄCYCH WENTYLATORY DA _s (k)-160							
Obroty wentylatora oznaczenie	Typ silnika Producent	Dane znamionowe silnika					
		Moc [kW]	Krotność prądu rozruchowego [I _s /I _n]	Napięcie [V]	Układ połączeń	Prąd I _n [A] przy napięciu	
						230[V]	400[V]
2800	2SIEK 63x-2C Besel	0,37	4,80	230/400		1,75	1,00
1400	2SIEK 63-4A Besel	0,12	2,60	230/400		0,80	0,45
900	Skh 63-6A/1975 Besel	0,09	1,90	230/400		0,80	0,45
700	Skh 63-8A Besel	0,04	1,70	230/400		0,60	0,35
1400	SEKh 63-4A Besel	0,12	1,20	230	—	1,20	—

TABELA DOBORU WYŁĄCZNIKA I NASTAWIEN ZABEZPIECZEŃ SILNIKA TRÓJFAZOWEGO I DOBORU ZABEZPIECZEŃ INSTALACJI (Δ) 3x400 [V]

Typ wentylatora	Obroty wentylatora oznaczenie	Moc silnika [kW]	Nastawy prądowe zabezpieczeń	
			Zakres wyzwalacza termicznego [A]	Nastawienie wyzwalacza termicznego I _n [A]
DA _s (k)-160	2800	0,37	1,0-1,6	1,25
	1400	0,12	0,4-0,63	0,50
	900	0,09	0,4-0,63	0,50
	700	0,04	0,4-0,63	0,50

TABELA DOBORU WYŁĄCZNIKA SILNIKA JEDNOFAZOWEGO ~230V I DOBORU ZABEZPIECZEŃ INSTALACJI

DA _s (k)-160	1400	0,12	1,0-1,6	1,30
-------------------------	------	------	---------	------



DA-200 WENTYLATOR DACHOWY

ODMIANY KONSTRUKCYJNE

DAs-200 wykonanie standardowe

DAk-200 wykonanie kwasoodporne

DAv-200 wykonanie z wyrzutem pionowym

ZAKRES WYDAJNOŚCI 200-2480 [m³/h]

ZAKRES PODCIŚNIEŃ 70-320 [Pa]

AKUSTYKA (1 metr) 51-65 [dBA]

WYTRZYMAŁOŚĆ TEMPERATUROWA

w opcji zwykłej do 40°C

w opcji specjalnej do 80°C

NAPIĘCIE ZASILANIA

3x400 [V] obroty 1400, 900, 700 [min⁻¹]

1x230 [V] obroty 1400 [min⁻¹]

OPIS PRODUKTU

Zastosowanie kompozytów opartych na żywicach zbrojonych włóknem szklanym zapewnia konstrukcji dużą wytrzymałość mechaniczną oraz odporność na oddziaływanie atmosferyczne i chemiczne dzięki czemu wentylatory te mogą być stosowane w obiektach, gdzie panuje środowisko kwasotwórcze.

Odporność żelkotów na promieniowanie UV zapewnia estetyczny wygląd w okresie wieloletniego użytkowania. Powierzchnie elementów obudowy wykończone są warstwą żelkotu barwionego wg kolorów podstawowych, na życzenie klienta każdy wentylator + akcesoria laminatowe mogą być barwione w dowolny kolor wg tabeli RAL



WARIANTY MONTAŻOWE

■ zalecany

Wentylator DA-200
na podstawie tłumiącej
laminatowej PTL-200



■ zalecany

Wentylator DA-200
na podstawie tłumiącej
stalowej PTS-200



dopuszczalny z zastosowaniem

- podstaw stalowych wzmocnionych
- odciągów

Wentylator DA-200
na tłumiku laminatowym TLO-200
na podstawie laminatowej B/I-200



dopuszczalny z zastosowaniem

- podstaw stalowych wzmocnionych
- odciągów

Wentylator DA-200
na tłumiku opływowym
stalowym TOS-200
na podstawie stalowej B/I-200



● wymagany cokół wsporczy

Wentylator DA-200
na podstawie laminatowej B/I-200



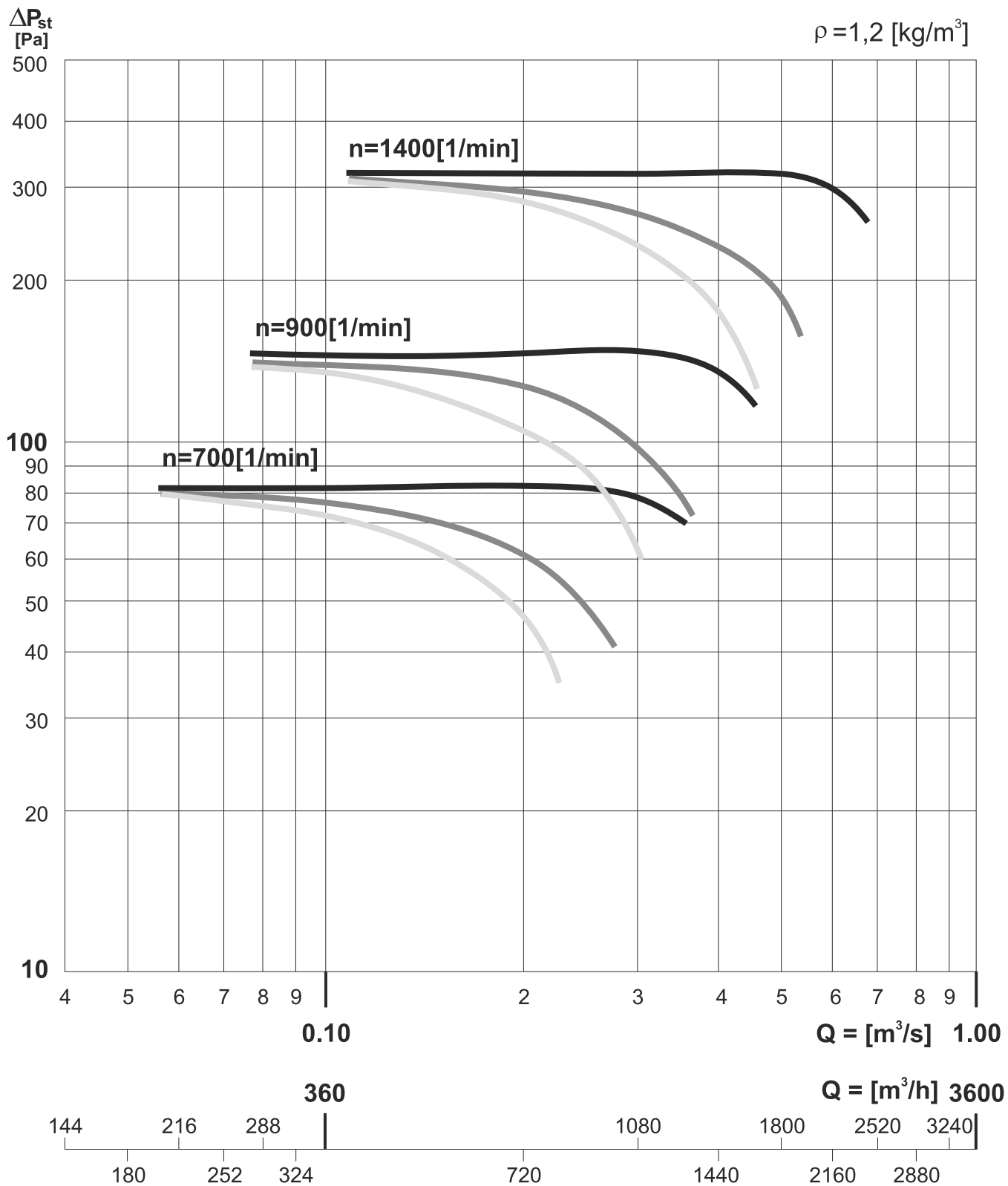
● wymagany cokół wsporczy

Wentylator DA-200
na podstawie stalowej B/I-200



CHARAKTERYSTYKA PRZEPIYWOWA

- Wentylator DA-200 bez tłumika
- Wentylator DA-200 z podstawą tłumiącą PTL-200, PTS-200
- Wentylator DA-200 z tłumikiem opływowym TOS-200, TLO-200



AKUSTYKA

WENTYLATOR DACHOWY DA-200


ODMIANY KONSTRUKCYJNE


DAs-200 wykonanie standardowe


DAk-200 wykonanie kwasoodporne

DAv-200 wykonanie z wyrzutem pionowym

Badania akustyczne wykonano na wlocie do wentylatora w odległości 1 metra, w wariantach pracy z maksymalną wydajnością przy danych obrotach roboczych. Jako miernika poziomu ciśnienia akustycznego wykorzystano urządzenie firmy SVANTEK z aktualnymi badaniami legalizacyjnymi. Poziom ciśnienia akustycznego na wlocie wentylatora w dBA w odległości 1 m od wentylatora jest taki sam jak wartości podane w tabeli dla wlotu wentylatora.

	Widma akustyczne wentylatorów dachowych DA-200 bez tłumika									dB(A) (1m)
	Hz	63	125	250	500	1000	2000	4000	8000	
	n=1400 min ⁻¹	65	67	62	63	58	58	52	46	65
	n=900 min ⁻¹	63	61	54	55	49	47	43	39	55
n=700 min ⁻¹	57	53	52	49	43	41	41	35	51	

	Widma akustyczne wentylatorów dachowych DA-200 z podstawą tłumiącą laminat PTL-200 i laminat TLO-200									dB(A) (1m)	
	Hz	63	125	250	500	1000	2000	4000	8000		
	PTL	n=1400min ⁻¹	70	72	65	59	44	41	43	34	61
		n=900min ⁻¹	66	63	54	49	43	42	43	33	53
		n=700min ⁻¹	61	57	51	46	43	39	44	34	51
	TLO	n=1400min ⁻¹	74	69	56	50	46	45	49	36	57
n=900min ⁻¹		62	60	48	48	44	43	48	35	53	
n=700min ⁻¹		63	52	47	43	43	41	43	32	49	

	Widma akustyczne wentylatorów dachowych DA-200 z podstawą tłumiącą stal PTS-200 stal TOS-200									dB(A) (1m)	
	Hz	63	125	250	500	1000	2000	4000	8000		
	PTS	n=1400min ⁻¹	68	71	60	55	46	42	43	33	58
		n=900min ⁻¹	66	62	51	49	45	41	43	28	52
		n=700min ⁻¹	63	57	48	47	45	42	43	28	51
	TOS	n=1400min ⁻¹	74	66	56	51	46	45	42	33	55
n=900min ⁻¹		62	58	47	48	45	42	48	34	52	
n=700min ⁻¹		62	53	47	46	45	43	42	29	50	

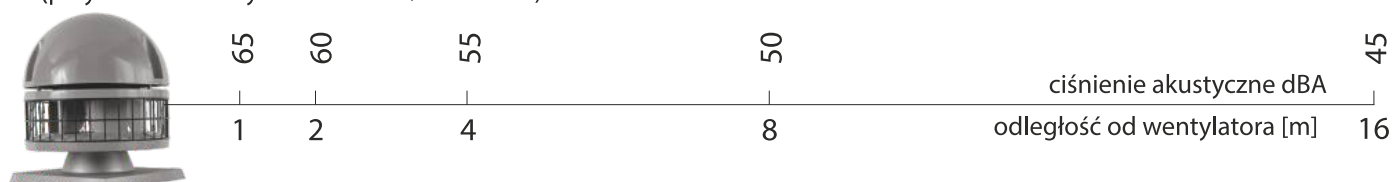
ODMIANY KONSTRUKCYJNE

DAv-200 wykonanie z wyrzutem pionowym (kierownicą)

W odmianie konstrukcyjnej z kierownicą pionową istnieje możliwość wykonania kierownicy wyłożonej wewnątrz materiałem dźwiękoizolacyjnym. W ten sposób wykonany wentylator ma mniejszą uciążliwość akustyczną średnio o 8 dBA.

JAK ZMIENIA SIĘ HAŁAS WENTYLATORA ZE WZROSTEM ODLEGŁOŚCI

(przykład dla wentylatora DA-200/1400 min⁻¹)



DANE TECHNICZNE

gabaryty, masa,
parametry silnika

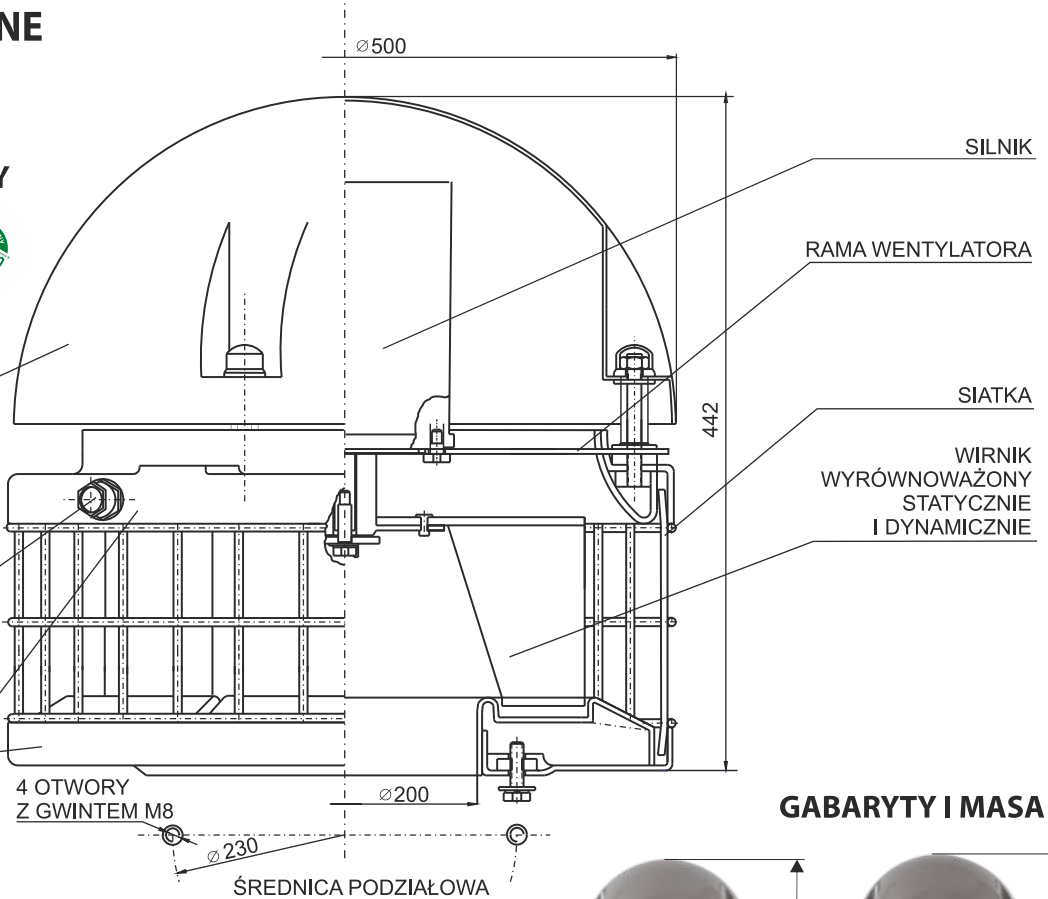
ATESTY CERTYFIKATY



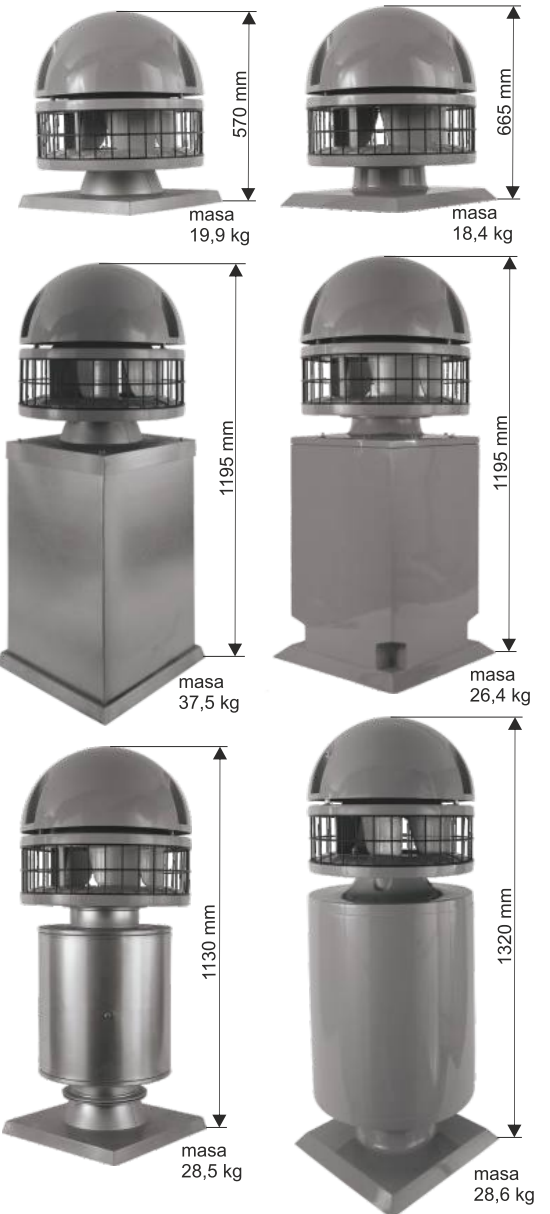
KOPUŁA - LAMINAT
POLIESTROWO-SZKLANY

DŁAWNICA
ELEKTRYCZNA P16

ELEMENTY OBUDOWY -
LAMINAT
POLIESTROWO-SZKLANY



GABARYTY I MASA



Stopień ochrony silnika IP55, IP56

PARAMETRY EKSPLOATACYJNE SILNIKÓW NAPĘDZAJĄCYCH WENTYLATORY DAs,(k)-200							
Obroty wentylatora oznaczenie	Typ silnika Producent	Dane znamionowe silnika					
		Moc [kW]	Krotność prądu rozruchowego [I_s/I_n]	Napięcie [V]	Układ połączeń	Prąd I_n [A] przy napięciu	
						230[V]	400[V]
1400	SIEK 63-4B Besel	0,18	2,60	230/400	Δ/Y	1,1	0,65
900	SKg 63-6A/1975 Besel	0,09	1,90	230/400	Δ/Y	0,80	0,45
700	SKg 63-8A Besel	0,04	1,70	230/400	Δ/Y	0,60	0,35
1400	SEKg 63-4B Besel	0,18	2,30	230	—	1,50	—

TABELA DOBORU WYŁĄCZNIKA I NASTAWIEN ZABEZPIECZEŃ SILNIKA TRÓJFAZOWEGO I DOBORU ZABEZPIECZEŃ INSTALACJI (Δ) 3x400 [V]

Typ wentylatora	Obroty wentylatora oznaczenie	Moc uzwojeń silnika [kW]	Nastawy prądowe zabezpieczeń	
			Zakres wyzwalacza termicznego [A]	Nastawienie wyzwalacza termicznego I_n [A]
DAs,(k)-200	1400	0,18	0,63-1,0	0,80
	900	0,09	0,63-1,0	0,5
	700	0,04	0,4-0,63	0,50

TABELA DOBORU WYŁĄCZNIKA SILNIKA JEDNOFAZOWEGO ~220V I DOBORU ZABEZPIECZEŃ INSTALACJI

DAs,(k)-200	1400	0,18	1,6-2,5	1,65
-------------	------	------	---------	------

DA-250 WENTYLATOR DACHOWY

ODMIANY KONSTRUKCYJNE

DAs-250 wykonanie standardowe

DAk-250 wykonanie kwasoodporne

DAv-250 wykonanie z wyrzutem pionowym

ZAKRES WYDAJNOŚCI 125-4000 [m³/h]

ZAKRES PODCIŚNIEŃ 30-450 [Pa]

AKUSTYKA (1 metr) 52-69 [dBA]

WYTRZYMAŁOŚĆ TEMPERATUROWA

w opcji zwykłej do 40°C

w opcji specjalnej do 80°C

NAPIĘCIE ZASILANIA

3x400 [V] obroty 1400, 900, 700 [min⁻¹]

1x230 [V] obroty 1400 [min⁻¹]

OPIS PRODUKTU

Wentylatory typoszeregu [DA] przeznaczone są do transportu niezapylonego czynnika [p < 0.3 (g/Nm³)] o temperaturze [t ≤ 40 (°C)], natomiast w wykonaniu ciepło-odpornym o temperaturze [t ≤ 80 (°C)] [wielkości 160, 200, 250, 315] oraz [t ≤ 60 (°C)] [wielkości 400,630]. Wirniki wentylatorów wyrównoważane są dynamicznie w klasie [G 2.5]. Każdy wentylator przechodzi kontrolę wyrównoważenia w łożyskach własnych na stanowisku prób ruchowych [ISO 2372]. W budowie wentylatorów stosowane są również w zależności od wymagań wytrzymałościowych oraz specjalnych warunków eksploatacyjnych inne materiały konstrukcyjne takie jak kompozyty z włókien węglowych [ramy], polipropylen, aluminium [wirniki].



WARIANTY MONTAŻOWE

zalecany

Wentylator DA-250
na podstawie tłumiącej
laminatowej PTL-250



zalecany

Wentylator DA-250
na podstawie tłumiącej
stalowej PTS-250



dopuszczalny z zastosowaniem

- podstaw stalowych wzmocnionych
- odciągów

Wentylator DA-250
na tłumiku laminatowym TLO-250
na podstawie laminatowej B/I-250



dopuszczalny z zastosowaniem

- podstaw stalowych wzmocnionych
- odciągów

Wentylator DA-250
na tłumiku opływowym
stalowym TOS-250
na podstawie stalowej B/I-250



wymagany cokół wsporczy

Wentylator DA-250
na podstawie laminatowej B/I-250



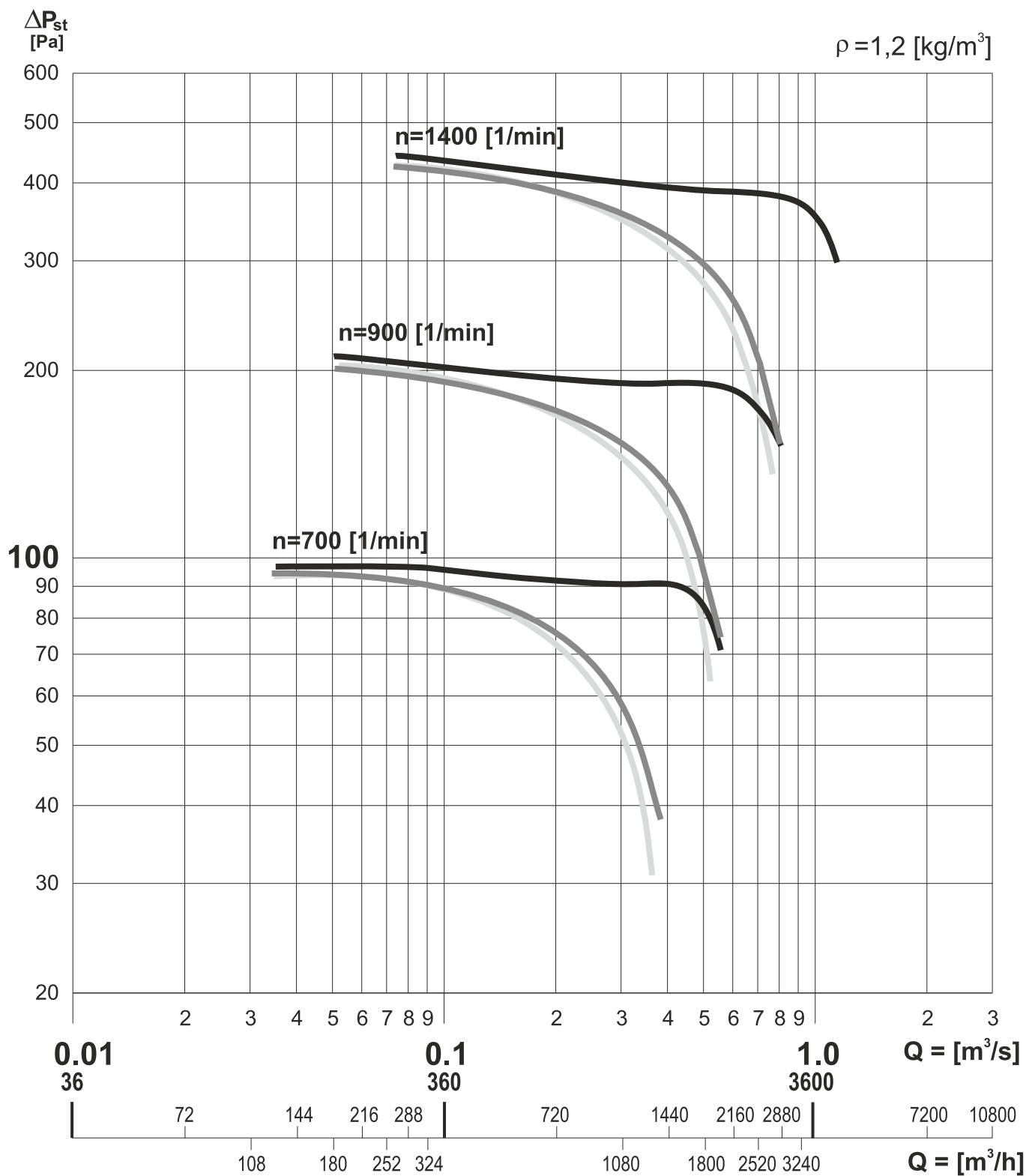
wymagany cokół wsporczy

Wentylator DA-250
na podstawie stalowej B/I-250



CHARAKTERYSTYKA PRZEPŁYWOWA

- Wentylator DA-250 bez tłumika
- Wentylator DA-250 z podstawą tłumiącą PTL-250, PTS-250
- Wentylator DA-250 z tłumikiem opływowym TOS-250, TLO-250



AKUSTYKA

WENTYLATOR DACHOWY DA-250


ODMIANY KONSTRUKCYJNE


DAs-250 wykonanie standardowe


DAk-250 wykonanie kwasoodporne

DAv-250 wykonanie z wyrzutem pionowym

Badania akustyczne wykonano na wlocie do wentylatora w odległości 1 metra, w wariancie pracy z maksymalną wydajnością przy danych obrotach roboczych. Jako miernika poziomu ciśnienia akustycznego wykorzystano urządzenie firmy SVANTEK z aktualnymi badaniami legalizacyjnymi. Poziom ciśnienia akustycznego na wlocie wentylatora w dBA w odległości 1 m od wentylatora jest taki sam jak wartości podane w tabeli dla wlotu wentylatora.

		Widma akustyczne wentylatorów dachowych DA-250 bez tłumika									dB(A) (1m)
		Hz	63	125	250	500	1000	2000	4000	8000	
n=1400 min ⁻¹		73	77	72	69	66	63	58	52	69	
n=900 min ⁻¹		67	71	62	59	55	53	51	42	59	
n=700 min ⁻¹		59	59	56	51	49	45	51	43	52	

		Widma akustyczne wentylatorów dachowych DA-250 z podstawą tłumiącą laminat PTL-250 i laminat TLO-250									dB(A) (1m)
		Hz	63	125	250	500	1000	2000	4000	8000	
PTL	n=1400min ⁻¹	79	79	70	59	50	48	51	45	62	
	n=900min ⁻¹	71	74	59	50	44	42	47	35	54	
	n=700min ⁻¹	68	59	52	47	44	42	47	38	50	
TLO	n=1400min ⁻¹	71	72	60	50	47	45	49	41	55	
	n=900min ⁻¹	76	64	54	47	46	44	48	34	54	
	n=700min ⁻¹	60	53	45	42	43	40	46	31	46	

		Widma akustyczne wentylatorów dachowych DA-250 z podstawą tłumiącą stal PTS-250 i stal TOS-250									dB(A) (1m)
		Hz	63	125	250	500	1000	2000	4000	8000	
PTS	n=1400min ⁻¹	77	78	68	58	49	46	49	43	61	
	n=900min ⁻¹	69	75	58	49	43	40	47	33	54	
	n=700min ⁻¹	68	58	53	49	44	40	44	33	50	
TOS	n=1400min ⁻¹	76	69	61	55	53	51	49	44	57	
	n=900min ⁻¹	69	63	53	48	46	43	47	35	51	
	n=700min ⁻¹	62	56	51	48	44	41	45	35	48	

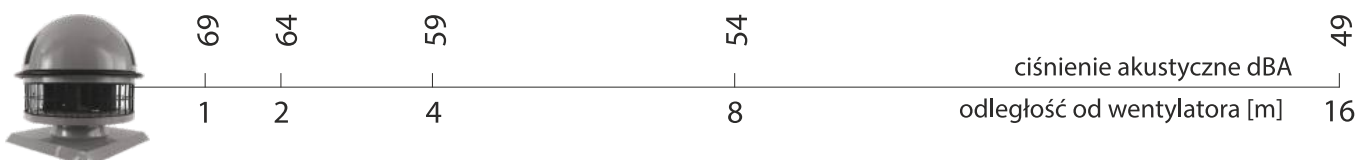
ODMIANY KONSTRUKCYJNE

DAv-250 wykonanie z wyrzutem pionowym (kierownicą)

W odmianie konstrukcyjnej z kierownicą pionową istnieje możliwość wykonania kierownicy wyłożonej wewnątrz materiałem dźwiękoizolacyjnym. W ten sposób wykonany wentylator ma mniejszą uciążliwość akustyczną średnio o 8 dBA.

JAK ZMIENIA SIĘ HAŁAS WENTYLATORA ZE WZROSTEM ODLEGŁOŚCI

(przykład dla wentylatora DA-160/1400 min⁻¹)



DANE TECHNICZNE

gabaryty, masa,
parametry silnika

ATESTY CERTYFIKATY

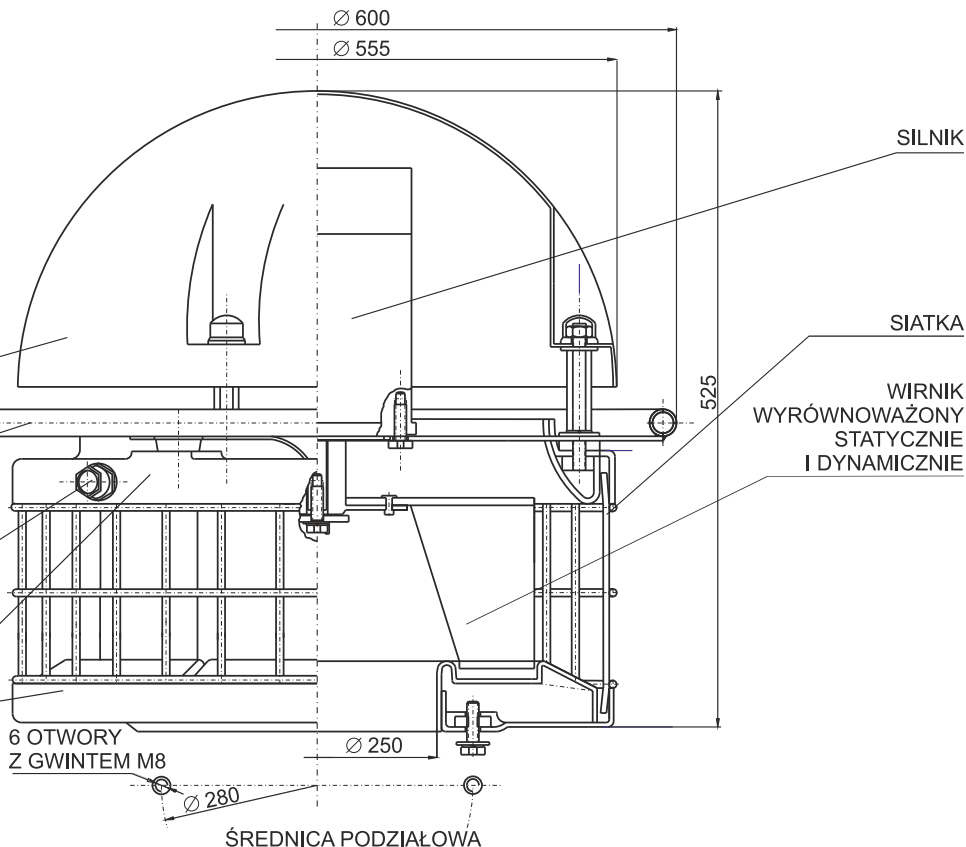


KOPUŁA - LAMINAT
POLIESTROWO-SZKLANY

RAMA WENTYLATORA

DŁAWNICA
ELEKTRYCZNA P16

ELEMENTY OBUDOWY
LAMINAT
POLIESTROWO-SZKLANY



GABARYTY I MASA

Stopień ochrony silnika IP55, IP56

PARAMETRY EKSPLOATACYJNE SILNIKÓW NAPĘDZAJĄCYCH WENTYLATORY DAs,(k)-250							
Obroty wentylatora oznaczenie	Typ silnika Producent	Dane znamionowe silnika					
		Moc [kW]	Krotność prądu rozruchowego [I _r /I _n]	Napięcie [V]	Układ połączeń	Prąd I _n [A] przy napięciu	
						230[V]	400[V]
1400	SKh 71-4B Besel	0,37	3,7	230 / 400		2,1	1,2
900	2SIEK 71-6A Besel	0,18	2,60	230 / 400		1,20	0,70
700	SKg 63-8B Besel	0,06	1,7	230 / 400		0,8	0,45
1400	SEKh-71-4C Besel	0,55	2,3	230	—	4,2	—



TABELA DOBORU WYŁĄCZNIKA I NASTAWIEŃ ZABEZPIECZEŃ SILNIKA TRÓJFAZOWEGO I DOBORU ZABEZPIECZEŃ INSTALACJI (Δ) 3x400 [V]

Typ wentylatora	Obroty wentylatora oznaczenie	Moc silnika [kW]	Nastawy prądowe zabezpieczeń	
			Zakres wyzwalacza termicznego [A]	Nastawienie wyzwalacza termicznego I _n [A]
DAs,(k)-250	1400	0,37	1,0-1,6	1,50
	900	0,18	0,63-1,0	1,00
	700	0,06	0,4-0,63	0,65

TABELA DOBORU WYŁĄCZNIKA SILNIKA JEDNOFAZOWEGO ~230V I DOBORU ZABEZPIECZEŃ INSTALACJI

DAs,(k)-250	1400	0,55	4,0-6,3	4,7
-------------	------	------	---------	-----

DA-315 WENTYLATOR DACHOWY

ODMIANY KONSTRUKCYJNE

DAs-315 wykonanie standardowe

DAk-315 wykonanie kwasoodporne

DAv-315 wykonanie z wyrzutem pionowym

ZAKRES WYDAJNOŚCI 200-6100 [m³/h]

ZAKRES PODCIŚNIEŃ 80-550 [Pa]

AKUSTYKA (1 metr) 57-75 [dBA]

WYTRZYMAŁOŚĆ TEMPERATUROWA

w opcji zwykłej do 40°C

w opcji specjalnej do 80°C

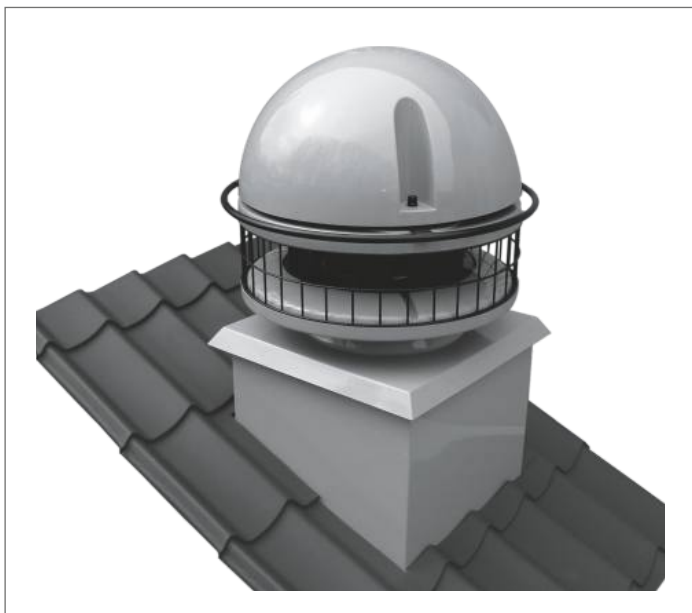
NAPIĘCIE ZASILANIA

3x400 [V] obroty 1400, 900, 700 [min⁻¹]

1x230 [V] obroty 1400 [min⁻¹]

OPIS PRODUKTU

W zależności od warunków zasilania na miejscu zabudowy wentylatory mogą być dostarczone z silnikami asynchronicznymi, klatkowymi jednofazowymi lub trzyfazowymi jedno lub wielobiegowymi. Wyjątkiem jest wentylator typu DAs-500, który posiada silnik elektronicznie komutowany [EC] z zabudowanym układem płynnej regulacji obrotów. Silniki asynchroniczne, klatkowe, trzyfazowe, jednobiegowe wentylatorów mogą być zasilane i regulowane (płynna regulacja obrotów) przy pomocy przetwornicy częstotliwości. Właściwe podłączenie elektryczne silników jednobiegowych jedno lub trzyfazowych wentylatorów zapewnia zastosowanie zestawów rozruchowo-zabezpieczających typu [S-Z]. Zaleca się stosowanie wyłączników serwisowych typu [WIS]. W przypadku wyboru wentylatora z regulacją obrotów właściwe warunki zasilania i zabezpieczeń prądowych zapewnia zastosowanie Falownikowych Układów Sterowania typu [FAUST]. Przy zasilaniu silnika z rozdzielnic typu [FAUST] wyłączników serwisowych typu [WIS] nie stosuje się pod groźbą uszkodzenia przetwornicy częstotliwości rozdzielnic [FAUST].



WARIANTY MONTAŻOWE

zalecany

Wentylator DA-315
na podstawie tłumiącej
laminatowej PTL-315



zalecany

Wentylator DA-315
na podstawie tłumiącej
stalowej PTS-315



dopuszczalny z zastosowaniem

- podstaw stalowych wzmocnionych
- odciągów

Wentylator DA-315
na tłumiku laminatowym TLO-315
na podstawie laminatowej B/I-315



dopuszczalny z zastosowaniem

- podstaw stalowych wzmocnionych
- odciągów

Wentylator DA-315
na tłumiku opływowym
stalowym TOS-315
na podstawie stalowej B/I-315



wymagany cokół wsporczy

Wentylator DA-315
na podstawie laminatowej B/I-315



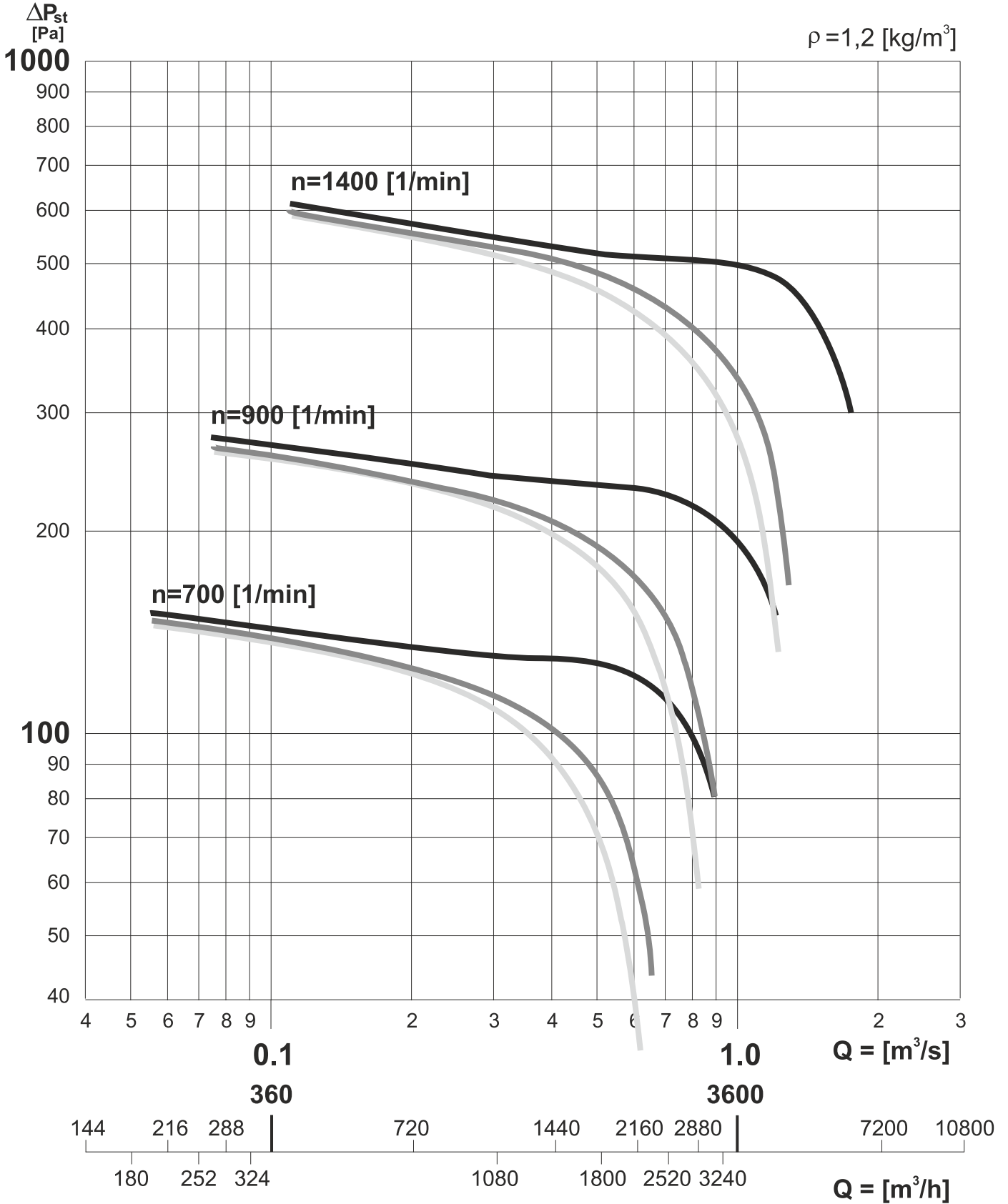
wymagany cokół wsporczy

Wentylator DA-315
na podstawie stalowej B/I-315



CHARAKTERYSTYKA PRZEPŁYWOWA

- Wentylator DA-315 bez tłumika
- Wentylator DA-315 z podstawą tłumiącą PTL-315, PTS-315
- Wentylator DA-315 z tłumikiem opływowym TOS-315, TLO-315



AKUSTYKA

WENTYLATOR DACHOWY DA-315


ODMIANY KONSTRUKCYJNE


DAs-315 wykonanie standardowe


DAk-315 wykonanie kwasoodporne

DAv-315 wykonanie z wyrzutem pionowym

Badania akustyczne wykonano na wlocie do wentylatora w odległości 1 metra, w wariantach pracy z maksymalną wydajnością przy danych obrotach roboczych. Jako miernik poziomu ciśnienia akustycznego wykorzystano urządzenie firmy SVANTEK z aktualnymi badaniami legalizacyjnymi. Poziome ciśnienia akustyczne na wlocie wentylatora w dBA w odległości 1 m od wentylatora jest taki sam jak wartości podane w tabeli dla wlotu wentylatora.

		Widma akustyczne wentylatorów dachowych DA-315 bez tłumika									dB(A) (1m)
		Hz	63	125	250	500	1000	2000	4000	8000	
	n=1400 min ⁻¹	68	78	79	73	68	64	59	53	75	
	n=900 min ⁻¹	62	68	67	60	56	52	46	41	62	
	n=700 min ⁻¹	60	62	60	52	49	46	51	37	57	

		Widma akustyczne wentylatorów dachowych DA-315 z podstawą tłumiącą laminat PTL-315 i laminat TLO-315									dB(A) (1m)
		Hz	63	125	250	500	1000	2000	4000	8000	
PTL	n=1400 min ⁻¹	73	77	71	63	51	48	53	39	66	
	n=900 min ⁻¹	66	68	63	52	44	41	38	30	57	
	n=700 min ⁻¹	61	60	55	44	40	39	35	31	50	
TLO	n=1400 min ⁻¹	76	72	68	56	51	45	45	39	62	
	n=900 min ⁻¹	75	62	57	46	44	42	49	35	55	
	n=700 min ⁻¹	62	55	50	42	42	40	47	31	51	

		Widma akustyczne wentylatorów dachowych DA-315 z podstawą tłumiącą stal PTS-315 i stal TOS-315									dB(A) (1m)
		Hz	63	125	250	500	1000	2000	4000	8000	
PTS	n=1400 min ⁻¹	72	76	68	58	50	46	46	39	63	
	n=900 min ⁻¹	66	66	60	49	44	41	33	31	55	
	n=700 min ⁻¹	62	59	54	46	45	41	39	28	51	
TOS	n=1400 min ⁻¹	79	75	68	57	50	49	47	43	62	
	n=900 min ⁻¹	75	62	57	46	44	42	49	35	52	
	n=700 min ⁻¹	65	63	56	47	44	41	41	31	49	

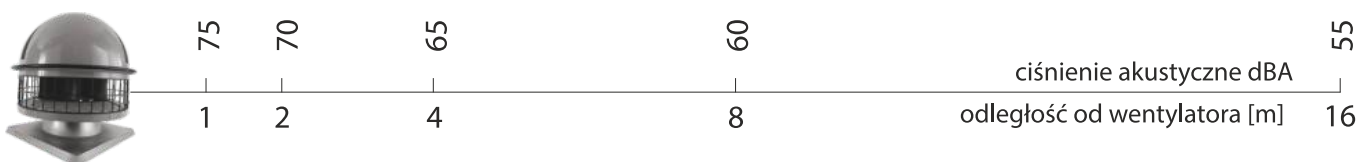
ODMIANY KONSTRUKCYJNE

DAv-315 wykonanie z wyrzutem pionowym (kierownicą)

W odmianie konstrukcyjnej z kierownicą pionową istnieje możliwość wykonania kierownicy wyłożonej wewnątrz materiałem dźwiękoizolacyjnym. W ten sposób wykonany wentylator ma mniejszą uciążliwość akustyczną średnio o 8 dBA.

JAK ZMIENIA SIĘ HAŁAS WENTYLATORA ZE WZROSTEM ODLEGŁOŚCI

(przykład dla wentylatora DA-/1400 min⁻¹)



DANE TECHNICZNE

gabaryty, masa,
parametry silnika

ATESTY CERTYFIKATY



KOPUŁA - LAMINAT
POLIESTROWO-SZKLANY

RAMA WENTYLATORA

DŁAWNICA
ELEKTRYCZNA P16

ELEMENTY OBUDOWY
LAMINAT
POLIESTROWO-SZKLANY

6 OTWORY
Z GWINTEM M8

ŚREDNICA PODZIAŁOWA

Ø 740

Ø 655

SILNIK

WIRNIK
WYRÓWNOWAŻONY
STATYCZNIE
I DYNAMICZNIE

SIATKA

GABARYTY I MASA

Stopień ochrony silnika IP55, IP56

PARAMETRY EKSPLOATACYJNE SILNIKÓW NAPĘDZAJĄCYCH WENTYLATORY DAS,(k)-315

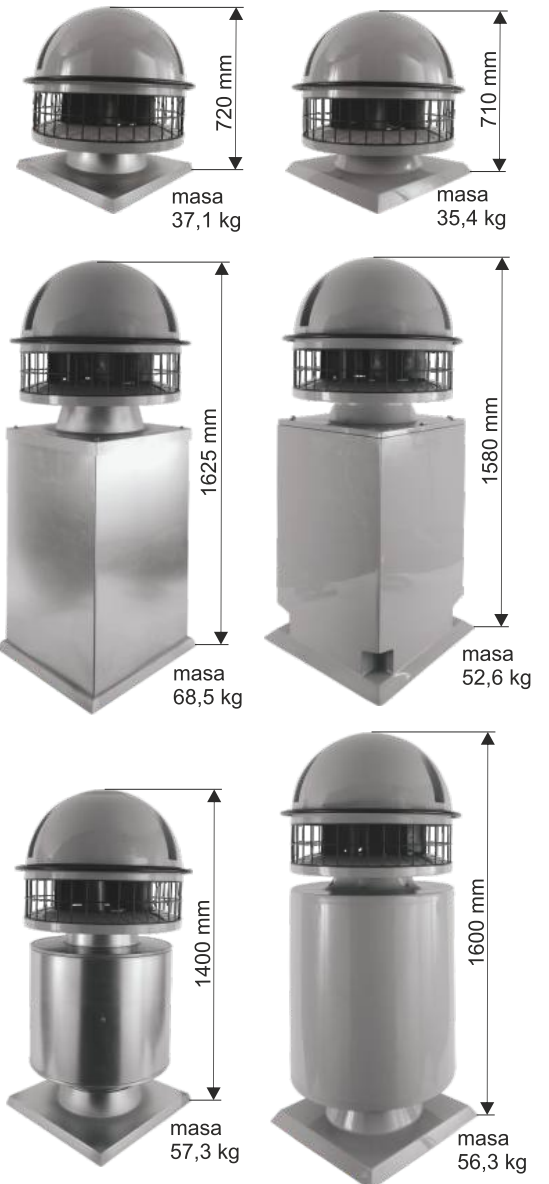
Obroty wentylatora oznaczenie	Typ silnika Producent	Dane znamionowe silnika					Prąd I _n [A] przy napięciu	
		Moc [kW]	Krotność prądu rozruchowego [I _r /I _n]	Napięcie [V]	Układ połączeń	230[V]	400[V]	
1400	3SIEK80-4B	0,75	5,70	230/400		3,6	2,1	
900	2SIEK71-66	0,25	2,80	230/400		1,40	0,80	
700	SKh 71-8A	0,09	1,90	230/400		1,3	0,75	
1400	SEKh-80-4B	0,75	2,50	230	—	4,80	—	

TABELA DOBORU WYŁĄCZNIKA I NASTAWIEN ZABEZPIECZEŃ SILNIKA TRÓJFAZOWEGO I DOBORU ZABEZPIECZEŃ INSTALACJI (Δ) 3x400 [V]

Typ wentylatora	Obroty wentylatora oznaczenie	Moc silnika [kW]	Nastawy prądowe zabezpieczeń	
			Zakres wyzwalacza termicznego [A]	Nastawienie wyzwalacza termicznego I _w [A]
DAs,(k)-315	1400	0,75	1,6-2,5	2,30
	900	0,25	1,0÷1,6	0,90
	700	0,09	0,63÷1,0	0,80

TABELA DOBORU WYŁĄCZNIKA SILNIKA JEDNOFAZOWEGO ~230V I DOBORU ZABEZPIECZEŃ INSTALACJI

DAs,(k)-315	1400	0,75	4,0-6,3	5,4
-------------	------	------	---------	-----



DA-400 WENTYLATOR DACHOWY

ODMIANY KONSTRUKCYJNE

DAs-400 wykonanie standardowe

DAk-400 wykonanie kwasoodporne

DAv-400 wykonanie z wyrzutem pionowym

ZAKRES WYDAJNOŚCI 2400-11800 [m³/h]

ZAKRES PODCIŚNIEŃ 250-470 [Pa]

AKUSTYKA (1 metr) 66-73 [dBA]

WYTRZYMAŁOŚĆ TEMPERATUROWA

w opcji zwykłej do 40°C

w opcji specjalnej do 60°C

NAPIĘCIE ZASILANIA

3x400 [V] obroty 900, 700 [min⁻¹]

OPIS PRODUKTU

Typoszereg wentylatorów DA jest przystosowany do montażu z dodatkowym wyposażeniem wsporczym - cokołem, cokołem poziomującym, podstawą dachową, aby zmniejszyć poziom ciśnienia akustycznego do montażu możemy zastosować również podstawy tłumiące PTS lub PTL, a także tłumiki TLO lub TOS, które w znaczący sposób zmniejszają poziom hałasu. Wentylatory DA mogą występować w konfiguracji z wywiewnikami WZ jako zintegrowany system wentylacyjny łączący wentylację mechaniczną z wentylacją grawitacyjną.



WARIANTY MONTAŻOWE

zalecany

Wentylator DA-400
na podstawie tłumiącej
laminatowej PTL-400



zalecany

Wentylator DA-400
na podstawie tłumiącej
stalowej PTS-400



dopuszczalny z zastosowaniem

- podstaw stalowych wzmocnionych
- odciągów

Wentylator DA-400
na tłumiku laminatowym TLO-400
na podstawie laminatowej B/I-400



dopuszczalny z zastosowaniem

- podstaw stalowych wzmocnionych
- odciągów

Wentylator DA-400
na tłumiku opływowym
stalowym TOS-400
na podstawie stalowej B/I-400



wymagany cokół wsporczy

Wentylator DA-400
na podstawie laminatowej B/I-400



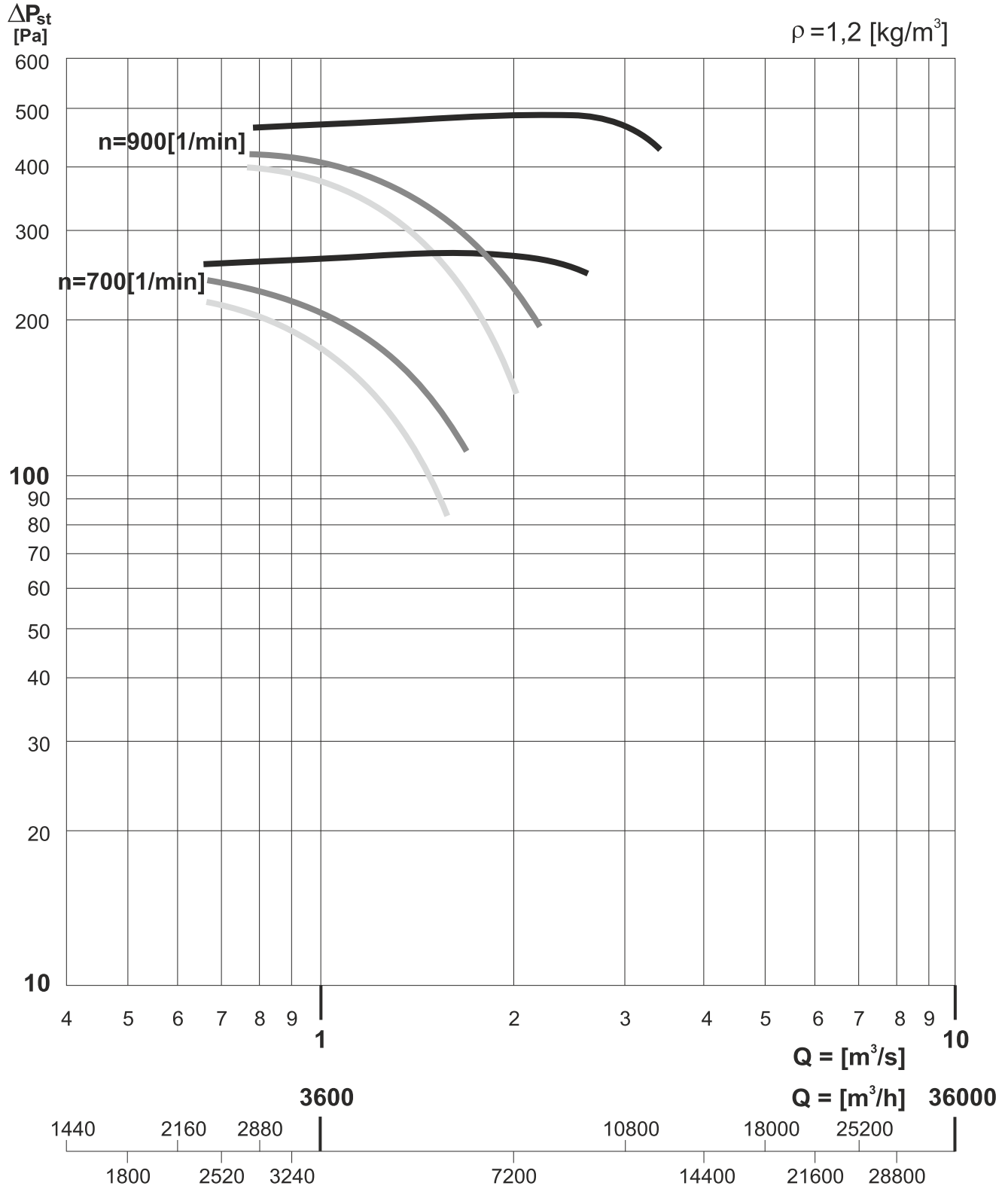
wymagany cokół wsporczy

Wentylator DA-400
na podstawie stalowej B/I-400



CHARAKTERYSTYKA PRZEPŁYWOWA

- Wentylator DA-400 bez tłumika
- Wentylator DA-400 z podstawą tłumiącą PTL-400, PTS-400
- Wentylator DA-400 z tłumikiem opływowym TOS-400, TLO-400



AKUSTYKA

WENTYLATOR DACHOWY DA-400


ODMIANY KONSTRUKCYJNE


DAs-400 wykonanie standardowe


DAk-400 wykonanie kwasoodporne

DAv-400 wykonanie z wyrzutem pionowym

Badania akustyczne wykonano na wlocie do wentylatora w odległości 1 metra, w wariancie pracy z maksymalną wydajnością przy danych obrotach roboczych. Jako miernika poziomu ciśnienia akustycznego wykorzystano urządzenie firmy SVANTEK z aktualnymi badaniami legalizacyjnymi. Poziom ciśnienia akustycznego na wlocie wentylatora w dBA w odległości 1 m od wentylatora jest taki sam jak wartości podane w tabeli dla wlotu wentylatora.

	Widma akustyczne wentylatorów dachowych DA-400 bez tłumika									dB(A) (1m)
	Hz	63	125	250	500	1000	2000	4000	8000	
	n=900 min ⁻¹	73	76	72	72	70	63	57	50	73
	n=700 min ⁻¹	69	71	66	64	62	55	51	45	66

	Widma akustyczne wentylatorów dachowych DA-400 z podstawą tłumiącą laminat PTL-400 i laminat TLO-400									dB(A) (1m)
	Hz	63	125	250	500	1000	2000	4000	8000	
	PTL n=900min ⁻¹	74	75	65	53	48	48	45	40	62
	PTL n=700min ⁻¹	72	69	59	49	44	43	41	36	56
	TLO n=900min ⁻¹	79	71	62	52	51	47	50	48	60
	TLO n=700min ⁻¹	72	69	59	49	44	43	41	35	56

	Widma akustyczne wentylatorów dachowych DA-400 z podstawą tłumiącą stal PTS-400 i stal TOS-400									dB(A) (1m)
	Hz	63	125	250	500	1000	2000	4000	8000	
	PTS n=900min ⁻¹	76	76	68	58	52	48	48	44	64
	PTS n=700min ⁻¹	71	72	62	52	46	43	46	41	59
	TOS n=900min ⁻¹	76	70	63	57	55	51	51	47	62
	TOS n=700min ⁻¹	74	64	57	51	49	46	45	39	57

ODMIANY KONSTRUKCYJNE

DAv-400 wykonanie z wyrzutem pionowym (kierownicą)

W odmianie konstrukcyjnej z kierownicą pionową istnieje możliwość wykonania kierownicy wyłożonej wewnątrz materiałem dźwiękoizolacyjnym. W ten sposób wykonany wentylator ma mniejszą uciążliwość akustyczną średnio o 8 dBA.

JAK ZMIENIA SIĘ HAŁAS WENTYLATORA ZE WZROSTEM ODLEGŁOŚCI

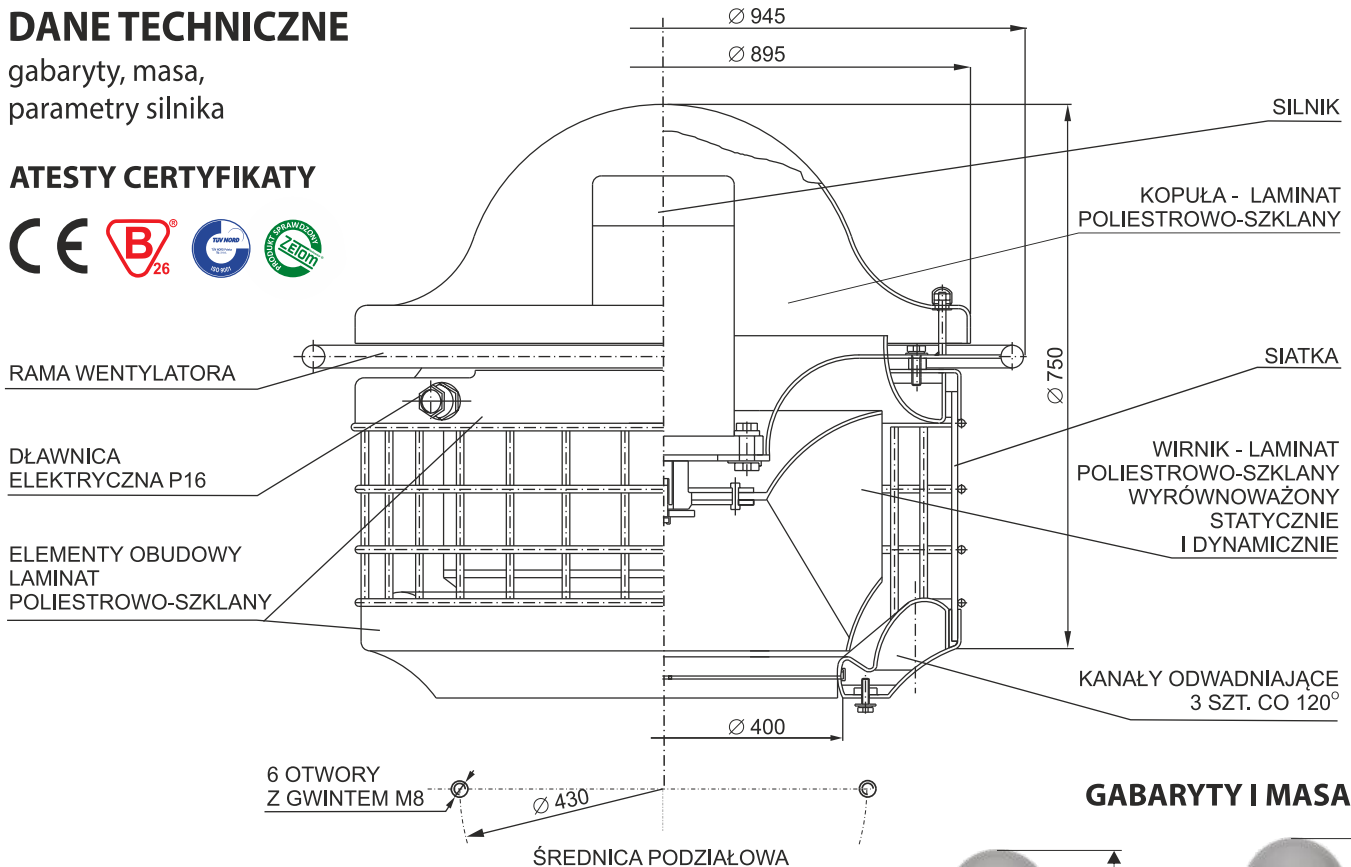
(przykład dla wentylatora DA-400/900 min⁻¹)



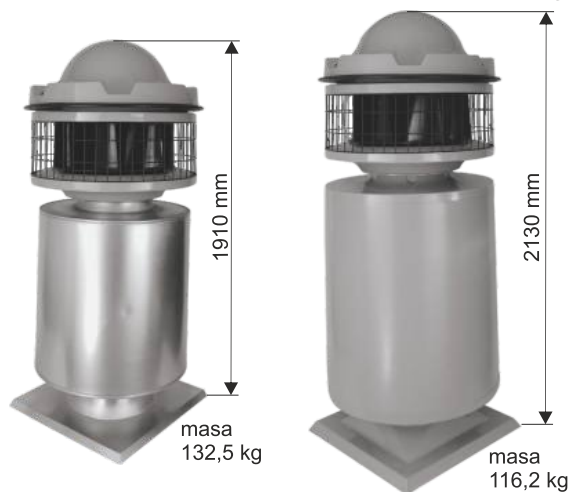
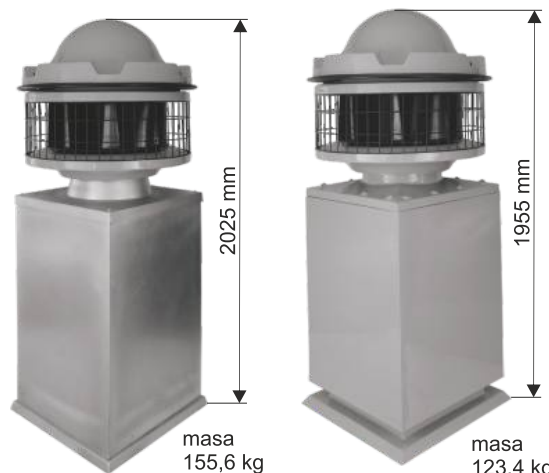
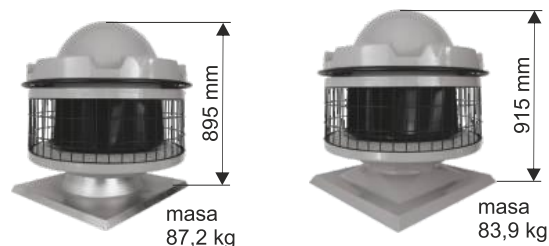
DANE TECHNICZNE

gabaryty, masa,
parametry silnika

ATESTY CERTYFIKATY



GABARYTY I MASA



Stopień ochrony silnika IP55, IP56

PARAMETRY EKSPLOATACYJNE SILNIKÓW NAPĘDZAJĄCYCH WENTYLATORY DAs,(k)-400

Obroty wentylatora oznaczenie	Typ silnika Producent	Dane znamionowe silnika					
		Moc [kW]	Krotność prądu rozruchowego [I _r /I _n]	Napięcie [V]	Układ połączeń	Prąd I _n [A] przy napięciu	
						230[V]	400[V]
900	3SIEK 100L-6 INDUKTA	1,50	5,9	230/400		6,2	3,5
700	3SIEK 100L-8A INDUKTA	0,75	4,0	230/400		4,0	2,30

TABELA DOBORU WYŁĄCZNIKA I NASTAWIEŃ ZABEZPIECZEŃ SILNIKA TRÓJFAZOWEGO I DOBORU ZABEZPIECZEŃ INSTALACJI (Δ) 3x400 [V]

Typ wentylatora	Obroty wentylatora oznaczenie	Moc silnika [kW]	Nastawy prądowe zabezpieczeń	
			Zakres wyzwalacza termicznego [A]	Nastawienie wyzwalacza termicznego I _w [A]
DAs,(k)-400	900	1,50	4,0-6,3	3,8
	700	0,75	2,5-4,0	2,5

DA-500 WENTYLATOR DACHOWY

ODMIANY KONSTRUKCYJNE

DAs-500 wykonanie standardowe

DAv-500 wykonanie z wyrzutem pionowym

ZAKRES WYDAJNOŚCI 690-13300 [m³/h]

ZAKRES PODCIŚNIEŃ 350-780 [Pa]

AKUSTYKA (1 metr) 65 - 78 [dBA]

WYTRZYMAŁOŚĆ TEMPERATUROWA

w opcji zwykłej do 40°C

w opcji specjalnej do 50°C

NAPIĘCIE ZASILANIA

3x400 [V] obroty 750, 980, 1210 [min⁻¹]

OPIS PRODUKTU

Wentylatory dachowe ze względu na swoje właściwości mechaniczne jak i konstrukcyjne szeroko są stosowane na różnego rodzaju obiektach przemysłowych, gdzie wymagana jest bardzo duża wydajność przy stosunkowo wysokim sprężu. Dzięki zastosowanym materiałom wentylatory z rodziny DA mogą być dodatkowo stosowane do pomieszczeń, gdzie występuje wysoka temperatura czynnika tłoczonego, duża wilgotność, a także występują warunki korozyjotwórcze czyli są to obiekty typu dygestoria, oczyszczalnie, laboratoria gdzie usuwa się agresywne związki chemiczne takie jak opary kwasów, zasad, pyłów, spalin itp.



WARIANTY MONTAŻOWE

zalecany

Wentylator DA-500
na podstawie tłumiącej
laminatowej PTL-500



zalecany

Wentylator DA-500
na podstawie tłumiącej
stalowej PTS-500



dopuszczalny z zastosowaniem
● podstaw stalowych wzmocnionych
● odciągów

Wentylator DA-500
na tłumiku opływowym
stalowym TOS-500



wymagany cokół wsporczy

Wentylator DA-500
na podstawie laminatowej B/I-500



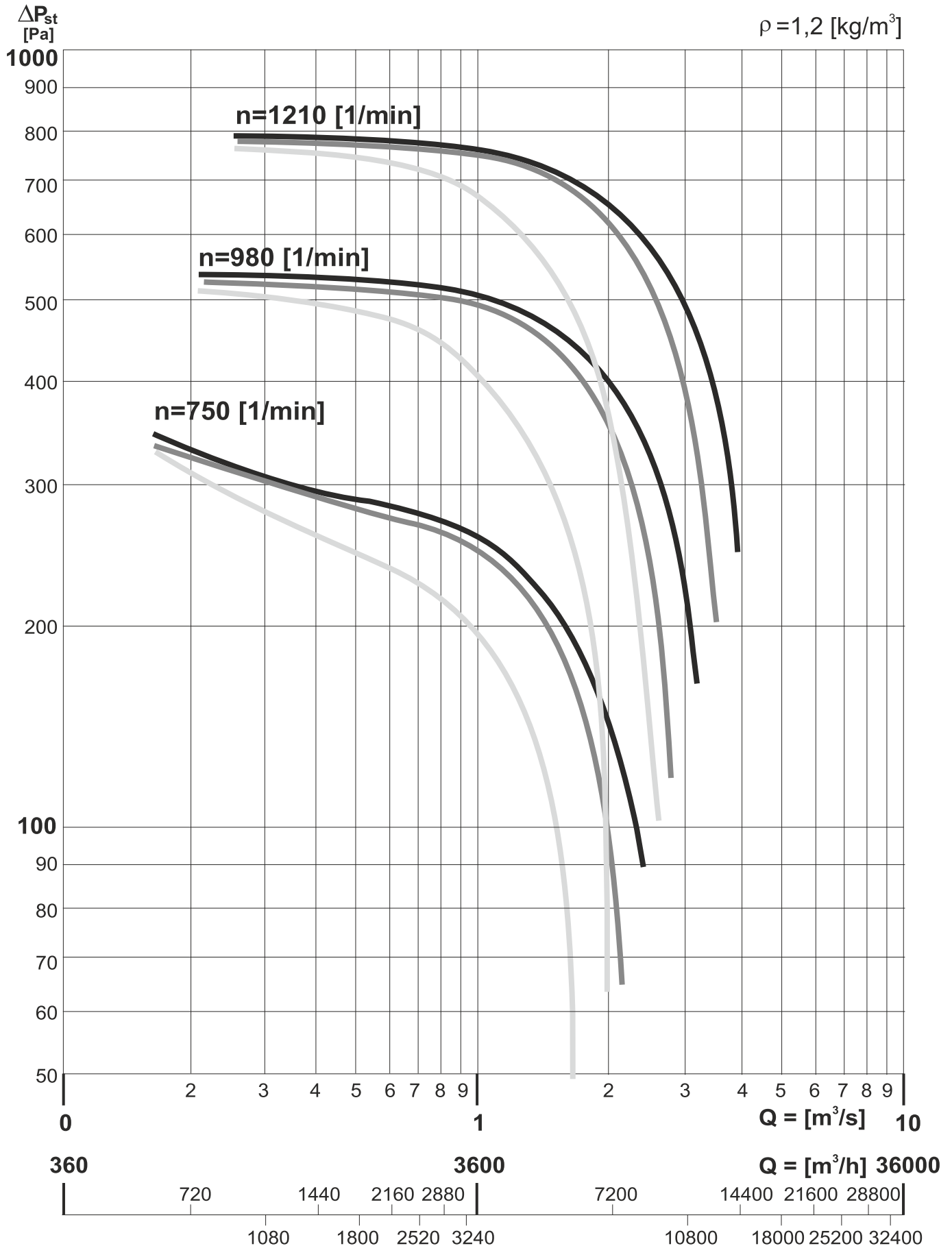
wymagany cokół wsporczy

Wentylator DA-500
na podstawie stalowej B/I-500



CHARAKTERYSTYKA PRZEPŁYWOWA

- Wentylator DA-500 bez tłumika
- Wentylator DA-500 z podstawą tłumiącą PTL-500, PTS-500
- Wentylator DA-500 z tłumikiem opływowym TOS-500



AKUSTYKA


WENTYLATOR DACHOWY DA-500


ODMIANY KONSTRUKCYJNE


DAs-500 wykonanie standardowe

DAv-500 wykonanie z wyrzutem pionowym

Badania akustyczne wykonano na wlocie do wentylatora w odległości 1 metra, w wariancie pracy z maksymalną wydajnością przy danych obrotach roboczych. Jako miernika poziomu ciśnienia akustycznego wykorzystano urządzenie firmy SVANTEK z aktualnymi badaniami legalizacyjnymi. Poziom ciśnienia akustycznego na wlocie wentylatora w dB(A) w odległości 1 m od wentylatora jest taki sam jak wartości podane w tabeli dla wlotu wentylatora.

	Widma akustyczne wentylatorów dachowych DA-500 bez tłumika									dB(A) (1m)
	Hz	63	125	250	500	1000	2000	4000	8000	
	n=1210 min ⁻¹	80	82	78	78	72	67	66	54	78
	n=980 min ⁻¹	78	77	74	74	68	63	61	51	74
n=750 min ⁻¹	74	69	65	65	59	55	49	43	65	

	Widma akustyczne wentylatorów dachowych DA-500 z tłumikiem opływowym stalowym TOS-500, PTS-500									dB(A) (1m)
	Hz	63	125	250	500	1000	2000	4000	8000	
	TOS n=1210min ⁻¹	84	80	71	67	57	50	54	45	69
	TOS n=980min ⁻¹	83	74	67	62	53	47	48	41	65
TOS n=750min ⁻¹	75	64	60	53	46	42	39	34	57	

	Widma akustyczne wentylatorów dachowych DA-500 z podstawą tłumiącą stal PTL-500									dB(A) (1m)
	Hz	63	125	250	500	1000	2000	4000	8000	
	PTS n=1210min ⁻¹	78	80	75	75	60	55	53	43	74
	PTS n=980min ⁻¹	77	74	71	71	55	52	48	39	69
PTS n=750min ⁻¹	73	65	64	61	48	45	37	30	60	

ODMIANY KONSTRUKCYJNE

DAv-500 wykonanie z wyrzutem pionowym (kierownicą)

W odmianie konstrukcyjnej z kierownicą pionową istnieje możliwość wykonania kierownicy wyłożonej wewnątrz materiałem dźwiękoizolacyjnym. W ten sposób wykonany wentylator ma mniejszą uciążliwość akustyczną średnio o 8 dBA.

JAK ZMIENIA SIĘ HAŁAS WENTYLATORA ZE WZROSTEM ODLEGŁOŚCI

(przykład dla wentylatora DA-500/1210 min⁻¹)



DANE TECHNICZNE

gabaryty, masa,
parametry silnika

ATESTY CERTYFIKATY



ELEMENTY OBUDOWY -
LAMINAT
POLIESTROWO-SZKLANY

KOPUŁA - LAMINAT
POLIESTROWO-SZKLANY

UKŁAD WIRUJĄCY
EBM PAPST

WIRNIK -
ALUMINIUM

SIATKA

ŚRUBY M8 - 8 SZT

8 OTWORÓW
Z GWINTEM M8

ŚREDNICA PODZIAŁOWA

GABARYTY I MASA

Stopień ochrony silnika IP55

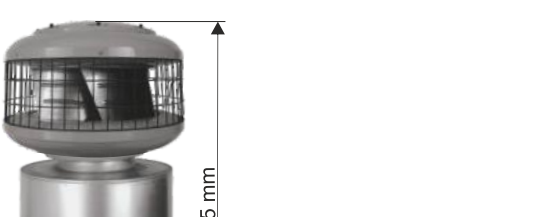
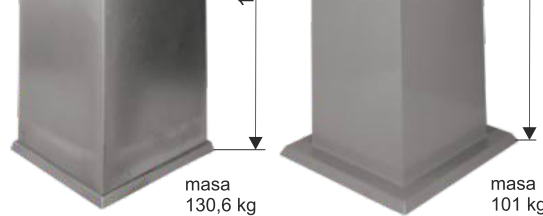
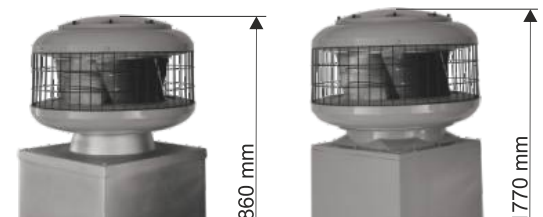
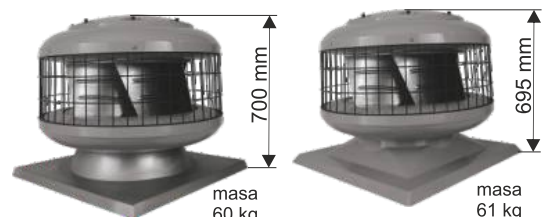
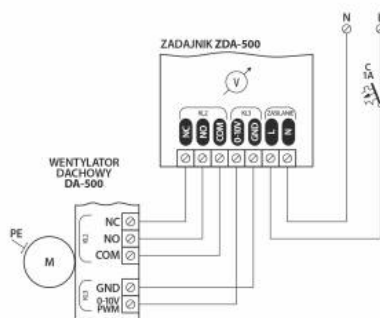
PARAMETRY EKSPLOATACYJNE SILNIKÓW NAPĘDZAJĄCYCH WENTYLATORY DAS-500

Obroty wentylatora oznaczenie	Typ układu wirującego Producent	Dane znamionowe silnika				
		Moc [kW]	Krotność prądu rozruchowego [I _r /I _n]	Napięcie [V]	Układ połączeń	Prąd I _n [A] przy napięciu 400[V]
1200	R36-630 -AB06-03 Ebm-Papst	2,8	4,6	400		4,2

TABELA DOBORU WYŁĄCZNIKA I NASTAWIEN ZABEZPIECZEŃ SILNIKA TRÓJFAZOWEGO I DOBORU ZABEZPIECZEŃ INSTALACJI (Δ) 3x400 [V]

Typ wentylatora	Obroty wentylatora oznaczenie	Moc silnika [kW]	Nastawy prądowe zabezpieczeń	
			Zakres wyzwalacza termicznego [A]	Nastawienie wyzwalacza termicznego I _n [A]
DAs-500	1210	2,8	4,0-6,3	4,7

Zadajnik napięcia ZDA-500 Schemat aplikacyjny



DA-630 WENTYLATOR DACHOWY

ODMIANY KONSTRUKCYJNE

DAs-630 wykonanie standardowe

DAk-630 wykonanie kwasoodporne

DAv-630 wykonanie z wyrzutem pionowym

ZAKRES WYDAJNOŚCI 1800-43500 [m³/h]

ZAKRES PODCIŚNIEŃ 650-1050 [Pa]

AKUSTYKA (1 metr) 81-89 [dBA]

WYTRZYMAŁOŚĆ TEMPERATUROWA

w opcji zwykłej do 40°C

w opcji specjalnej do 60°C

NAPIĘCIE ZASILANIA

3x400 [V] obroty 970, 720 [min⁻¹]



OPIS PRODUKTU

Największy wentylator z rodziny DA charakteryzujący się wysokim Q_{max}=36000[m³/h] i ΔP1050[Pa].

Wentylator ten ze względu na swoje parametry jest przeznaczony do obiektów, gdzie wymagana jest bardzo duża intensyfikacja powietrza w pomieszczeniu. Do zmniejszenia masy własnej zastosowano wirnik wykonany z włókna szklanego jak i elementy łączące: rama, kopuła, obudowa wykonane z laminatu poliestrowo-szklanego dzięki czemu możemy tego typu urządzenia stosować na dachach obiektów nie powodując znaczącego obciążenia konstrukcji. Przez zastosowanie wysokiej klasy silników produkowanych przez firmę Tameł, uzyskujemy produkt o znikomej awaryjności co pozwala na wieloletnie eksploataowanie urządzenia bez konieczności dokonywania napraw.



WARIANTY MONTAŻOWE

zalecany

Wentylator DA-630
na podstawie tłumiącej
stalowej PTS-630



wymagany cokół wsporczy

Wentylator DA-630
na podstawie laminatowej B/I-630



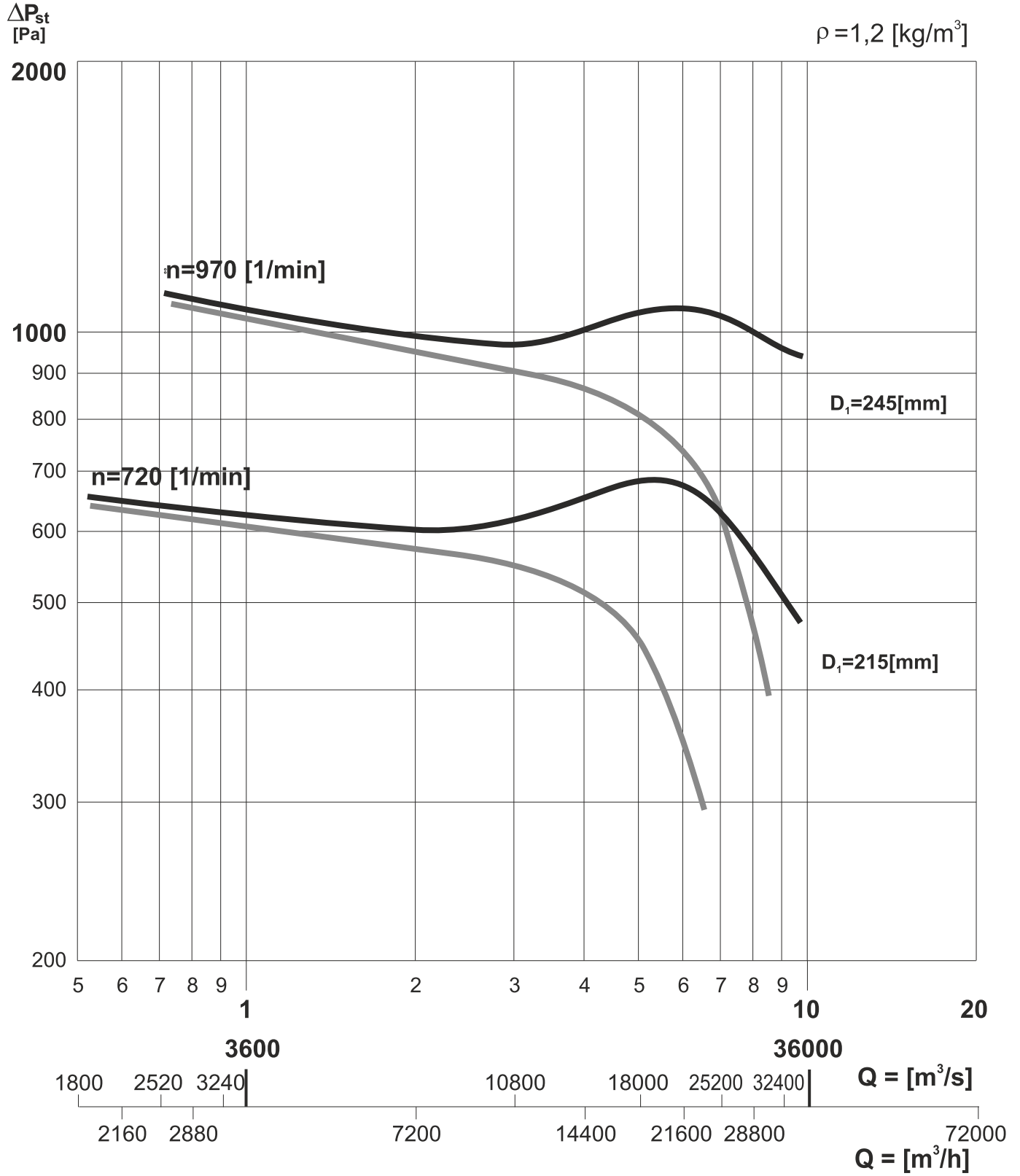
wymagany cokół wsporczy

Wentylator DA-630
na podstawie stalowej B/I-630



CHARAKTERYSTYKA PRZEPŁYWOWA

- Wentylator DA-630 bez tłumika
- Wentylator DA-630 z podstawą tłumiącą PTS-630



AKUSTYKA

WENTYLATOR DACHOWY DA-630

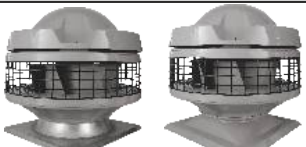
ODMIANY KONSTRUKCYJNE


DAs-630 wykonanie standardowe

DAk-630 wykonanie kwasoodporne

DAv-630 wykonanie z wyrzutem pionowym

Badania akustyczne wykonano na wlocie do wentylatora w odległości 1 metra, w wariancie pracy z maksymalną wydajnością przy danych obrotach roboczych. Jako miernika poziomu ciśnienia akustycznego wykorzystano urządzenie firmy SVANTEK z aktualnymi badaniami legalizacyjnymi. Poziom ciśnienia akustycznego na wlocie wentylatora w dBA w odległości 1 m od wentylatora jest taki sam jak wartości podane w tabeli dla wlotu wentylatora.

	Widma akustyczne wentylatorów dachowych DA-630 bez tłumika									dB(A) (1m)
	Hz	63	125	250	500	1000	2000	4000	8000	
	n=900 min ⁻¹	85	87	83	87	85	81	77	72	89
	n=700 min ⁻¹	90	81	75	80	76	72	69	65	81

	Widma akustyczne wentylatorów dachowych DA-630 z podstawą tłumiącą stal PTS-630									dB(A) (1m)
	Hz	63	125	250	500	1000	2000	4000	8000	
	PTS n=900min ⁻¹	85	84	80	83	73	69	64	61	82
	PTS n=700min ⁻¹	80	77	74	77	66	61	57	52	75

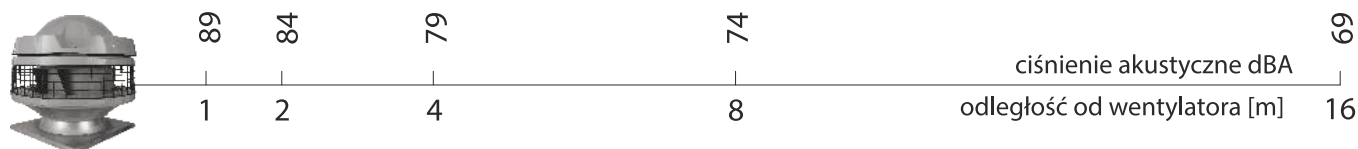
ODMIANY KONSTRUKCYJNE

DAv-630 wykonanie z wyrzutem pionowym (kierownicą)

W odmianie konstrukcyjnej z kierownicą pionową istnieje możliwość wykonania kierownicy wyłożonej wewnątrz materiałem dźwiękoizolacyjnym. W ten sposób wykonany wentylator ma mniejszą uciążliwość akustyczną średnio o 8 dBA.

JAK ZMIENIA SIĘ HAŁAS WENTYLATORA ZE WZROSTEM ODLEGŁOŚCI

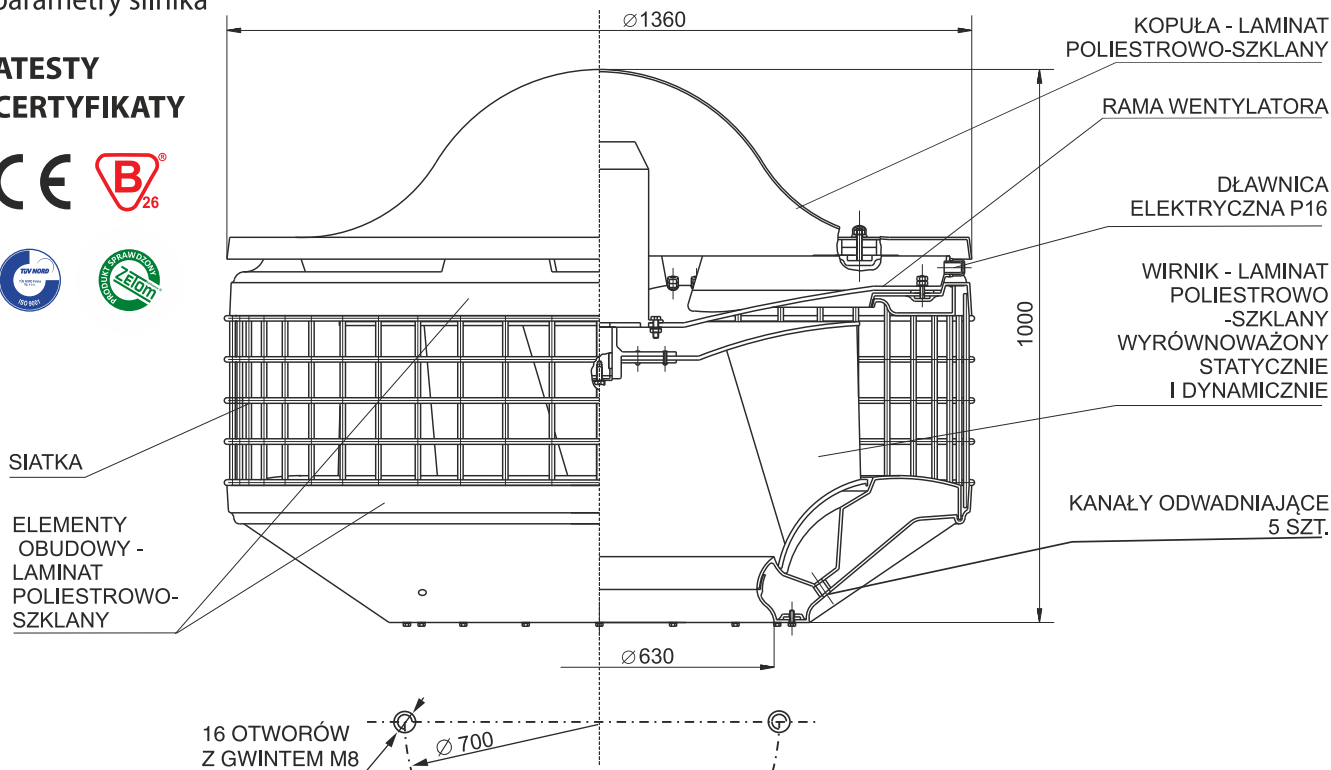
(przykład dla wentylatora DA-630/900 min⁻¹)



DANE TECHNICZNE

gabaryty, masa,
parametry silnika

ATESTY CERTYFIKATY



ŚREDNICA PODZIAŁOWA

GABARYTY I MASA



Stopień ochrony silnika IP55, IP56

PARAMETRY EKSPLOATACYJNE SILNIKÓW NAPĘDZAJĄCYCH WENTYLATORY DAs,(k)-630						
Obroty wentylatora oznaczenie	Typ silnika Producent	Dane znamionowe silnika				
		Moc [kW]	Krotność prądu rozruchowego [I _r /I _n]	Napięcie [V]	Układ połączeń	Prąd I _n [A] przy napięciu 400 [V]
900	PSKG 132M-6 INDUKTA	7,50	6,1	400	△	16,3
700	PSKG 132M-8 INDUKTA	4,00	5,1	400	△	9,7

TABELA DOBORU WYŁĄCZNIKA I NASTAWIEN ZABEZPIECZEŃ SILNIKA TRÓJFAZOWEGO I DOBORU ZABEZPIECZEŃ INSTALACJI (△) 3x400 [V]				
Typ wentylatora	Obroty wentylatora oznaczenie	Moc uzwojeń silnika [kW]	Nastawy prądowe zabezpieczeń	
			Zakres wyzwalacza termicznego [A]	Nastawienie wyzwalacza termicznego [A]
DAs,(k)-630	900	7,50	16-20	18,1
	700	4,00	10-16	10,7